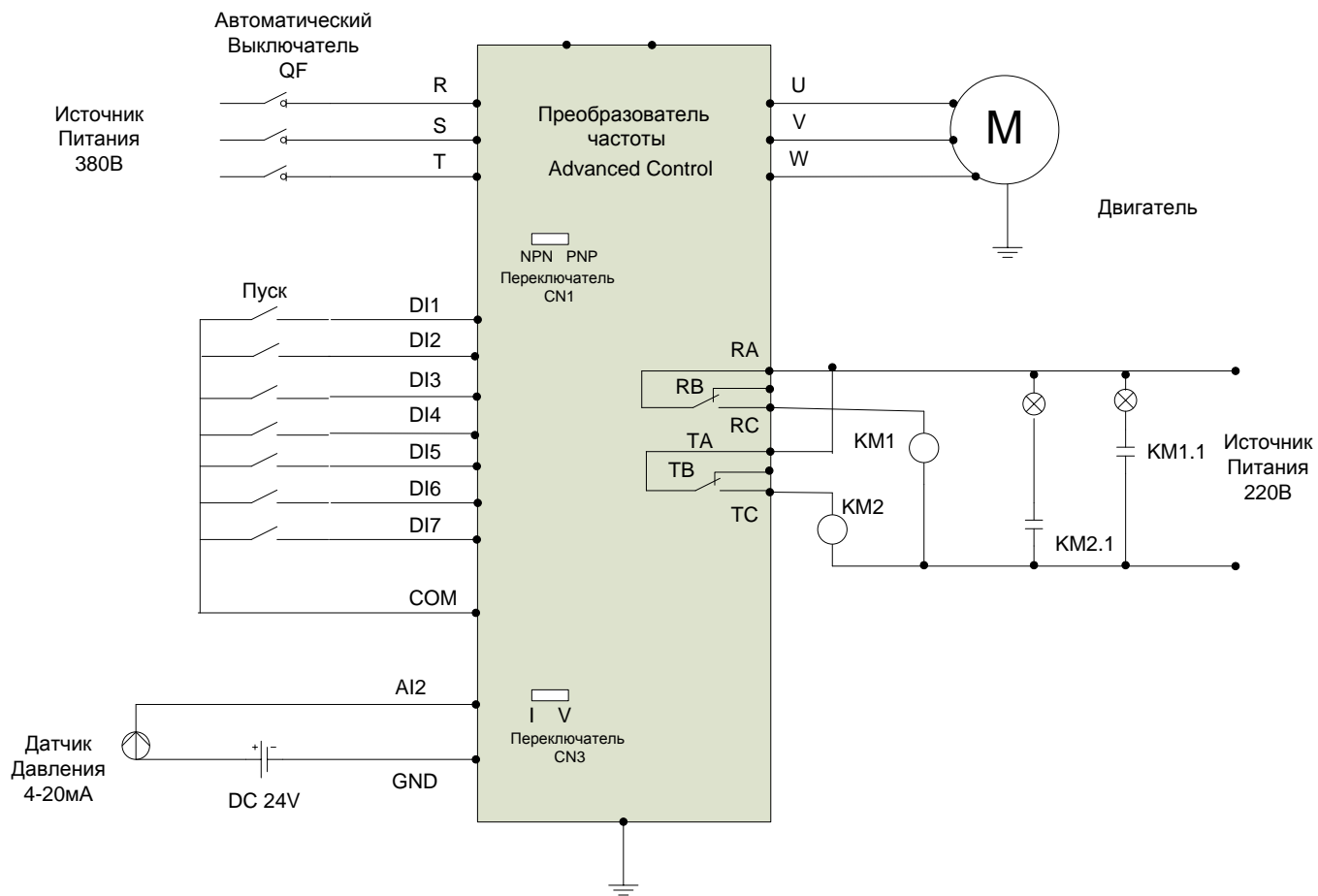
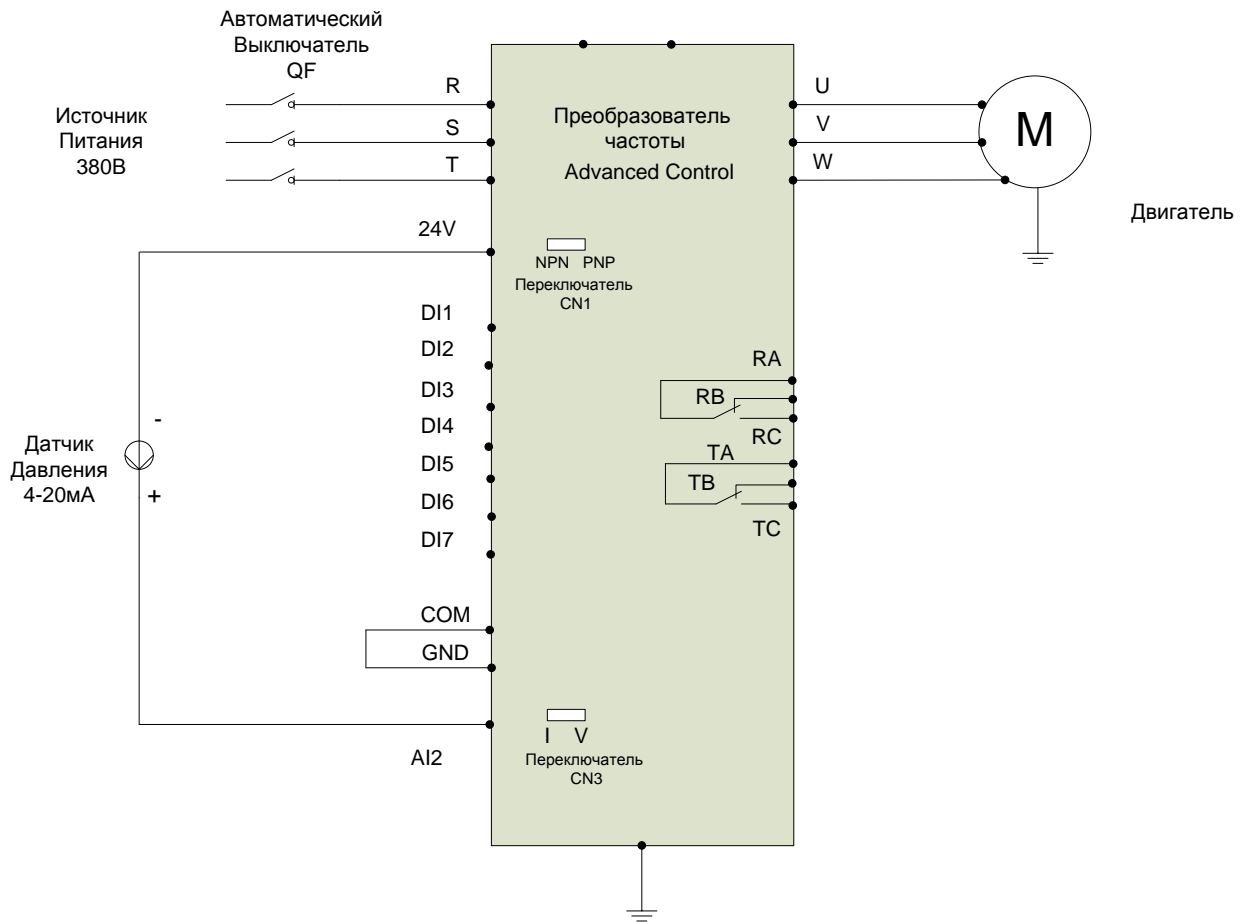


Пример применения преобразователя частоты  
серии M420 с регулировкой ПИД



Пример применения преобразователя частоты  
серии M420 с регулировкой ПИД



Применение внутреннего источника питания 24В преобразователя для датчика давления.

**ADV420 – PID F0-00=530.00 или 610.00** версия прошивки

F0-28=1 восстановление заводских установок

F4-01 номинальная мощность двигателя

F4-03 количество пар полюсов двигателя

F4-04 номинальный ток двигателя

F4-06 номинальная скорость вращения двигателя

Автоподстройка двигателя F4-00=1, RUN (без вращения)

F0-03=2 Вольт - частотное управление для насосов.

F0-04=0 управление с клавиатуры, =1 управление с внешних клемм.

**F0-06=6 включение ПИД – регулирование**

F0-18=25 минимальная частота

F0-23=20 время ускорения

F0-24=20 время замедления

F5-20=2.00 Минимальный входной сигнал AI2 (при 4 mA-min ток датчика)

F7-26= 0 вентилятор работает постоянно, 1=работает при работе преобразователя

**F7-29=H0801** индикация: частота вращения и поддерживаемое давление (2 положения SHIFT)

**F7-30=H0081** индикация: частота вращения и поддерживаемое давление при останове. (2 положения SHIFT)

**F7-65=H0** индикация оборотов в минуту отключена

FA-00=0 Опорный источник PID (клавиатура)

**FA-01= (50) % Задание ПИД (значение поддерживаемого давления в водопроводе).**

FA-03=1 Токовый вход (Обратная связь) и переключить перемычку CN3 на I (налево)

FA-04=0 прямое направление действия ПИД.

**FA-05=100 диапазон отображение обратной связи** (верхний предел измерений датчика давления)

FA-06=50 Пропорциональное усиление P

FA-07=0.5 Время интегрирования I

FA-13=2% Обрыв обратной связи (Err29, Err32)

FA-14=10с Задержка срабатывания защиты от обрыва датчика

L6-00=2 режим засыпания

L6-01= 25Hz частота засыпания

L6-02=20s задержка для засыпания

L6-03=2% отклонение для просыпания

L6-04=0,5s задержка для просыпания

F7-41=0 Перезапуск при долгом отключении питания.