

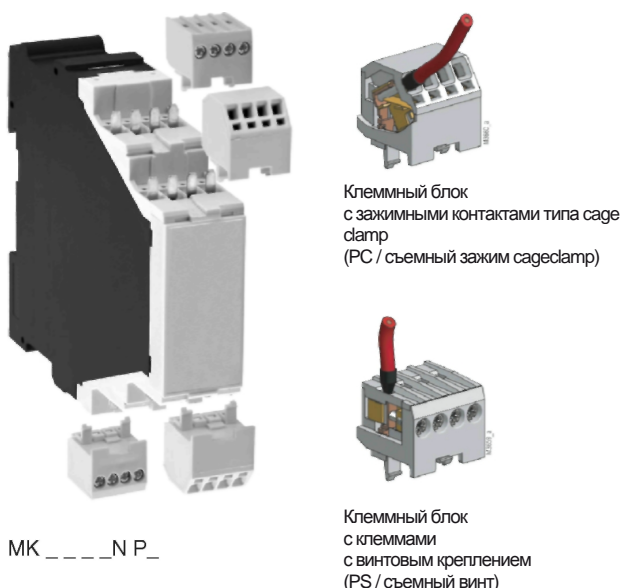
## Устройство контроля изоляции МК 5880N, МН 5880 VARIMETER



0239279

- В соответствии с требованиями стандарта IEC/EN 61 557
- Для одно- и трехфазных систем переменного тока напряжением до 0 ... 500 В и частотой 10 ... 1000 Гц
- Обеспечивается также контроль отключенных электрических систем (voltage system)
- Регулируемое значение отключения  $R_{AL}$  5 ... 100 кОм
- Обесточивание при отключении
- Гальваническая развязка цепей вспомогательного напряжения, измерительной схемы и выходных контактов
- Ручной и автоматический сброс
- Кнопка тестирования и сброса
- Возможность подключения внешних кнопок тестирования и сброса
- Светодиодные индикаторы режима работы и аварийной сигнализации
- Два переключающих контакта
- МК 5880N/200 с дополнительной функцией предварительного предупреждения (prewarning)
  - регулируемое значение предварительного предупреждения 10 кОм ... 5 МОм
  - 1 выходное реле для аварийного сигнала и 1 для предварительного предупреждения
- МН 5880/500: идентичен устройству МК 5880N, но с гальванической развязкой аналогового выхода 11-ступенчатой цепочкой индикаторов для отображения фактического значения изоляции
- Проводные соединения: 2 x 1,5 мм<sup>2</sup> (многожильный провод с концевой заделкой) или 2 x 2,5 мм<sup>2</sup> (одножильный провод) согласно DIN 46 228-1/-2/-3/-4
- Вариант исполнения со съемными клеммными блоками для простой замены устройств
  - с контактами с винтовой фиксацией
  - или с зажимными контактами (типа cage clamp)
- МК 5880N: ширина 22,5 мм  
МН 5880: ширина 45 мм

### Варианты исполнения со съемными клеммными блоками



Клеммный блок с зажимными контактами типа cage clamp (PC / съемный зажим cageclamp)

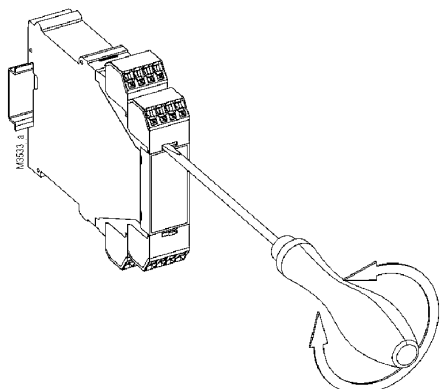
Клеммный блок с клеммами с винтовым креплением (PS / съемный винт)

МК \_ \_ \_ \_ N P \_

### Примечания

Снятие клеммных блоков с зажимными клеммами типа cage clamp

1. Устройство должно быть отсоединено.
2. Вставьте отвертку в паз на передней панели.
3. Поверните отвертку вправо и влево.
4. Следует отметить, что клеммные блоки должны монтироваться на собственных съемных окончаниях.



### Соответствие стандартам и маркировка



### Применение

- Текущий контроль сопротивления изоляции незаземленных электрических систем относительно земли
- Устройство МК 5880N/200 может быть использовано также для контроля наличия коротких замыканий в резервных устройствах, например в обмотках двигателей устройств, которые должны задействоваться в аварийных ситуациях.
- Другие варианты мониторинга сопротивления

### Примечания

При контроле 3-фазных IT-систем достаточно подключить устройство контроля изоляции только к одной фазе. Три фазных провода подключаются по низкоомному соединению (приблизительно 3–5 Ом) через питающий трансформатор. Поэтому возможно также обнаружение отказов на неподключенных фазах.

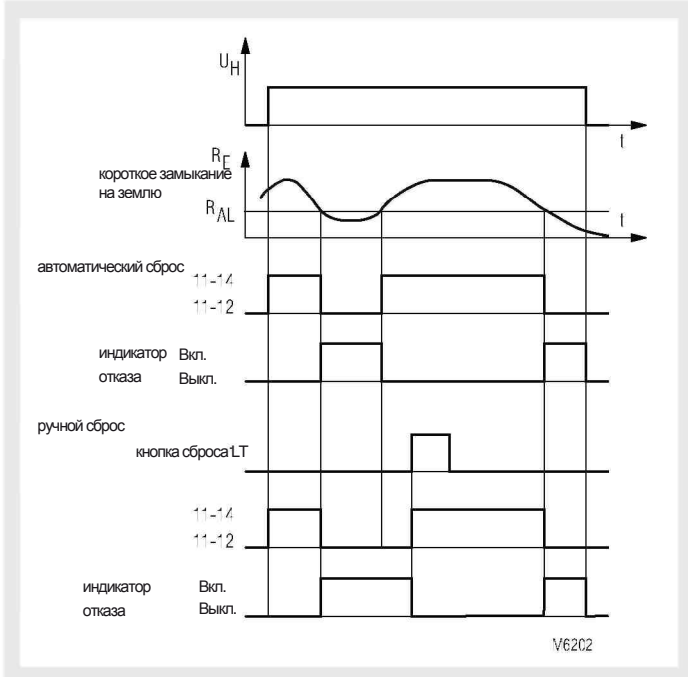
### Принцип действия

Устройство подключается к источнику питания через клеммы A1-A2. Питание на устройство может подаваться либо из контролируемой электрической системы, либо с отдельного вспомогательного источника. Клемма L подключается к цепи контролируемого напряжения, а клемма PE – к земле. Если сопротивление изоляции  $R_E$  падает ниже регулируемого аварийного значения  $R_{AL}$ , загорается красный индикатор и выходное реле выключается (обесточивается при отключении). Если устройство находится в режиме автоматического сброса (между клеммами LT1–LT2 установлена перемычка) и сопротивление изоляции улучшается (увеличивается значение  $R_E$ ), то прибор контроля изоляции снова включается с определенным гистерезисом и красный индикатор гаснет. При отсутствии перемычки между клеммами LT1–LT2 прибор контроля изоляции остается в состоянии отказа даже в том случае, если восстанавливается нормальное значение сопротивления изоляции. Сброс выполняется нажатием на внутреннюю или внешнюю кнопку сброса или путем отключения вспомогательного источника питания. Путем активизации кнопки "Test" можно симулировать отказ изоляции для проверки функционирования устройства.

В варианте МК 5880N.38/200 предусмотрен второй диапазон установок с более высоким сопротивлением (до 5 МОм) (потенциометр  $R_{WV}$ ). Это значение установки может быть использовано для проверки предварительного предупреждения с использованием выхода реле.

Когда установлен режим ручного сброса, функция защелкивания активна при обеих установках –  $R_{AL}$  и  $R_{WV}$ . Таким образом, в случае кратковременного ухудшения характеристик изоляции данные об этом отказе сохраняются и передаются через контакты 21-22-24 в ПЛК, в то время как основной отказ не приводит к отключению питающей сети через контакты 11-12-14.

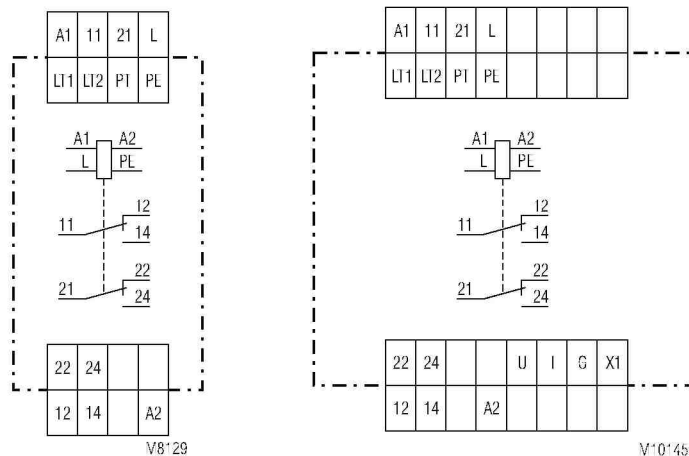
### Функциональная схема



№62С2

МК 5880N

### Принципиальная схема



МК 5880N

МН 5880

### Индикаторы

Зеленый индикатор "ON": горит, когда подается напряжение питания  
 Красный индикатор "AL": загорается при обнаружении повреждения изоляции ( $R_E < R_{AL}$ )  
 Желтый индикатор "VW": горит, когда сопротивление изоляции ниже значения предварительного предупреждения,  $R_E < R_{VW}$  (только для варианта МК 5880N.38/200)

### Примечания

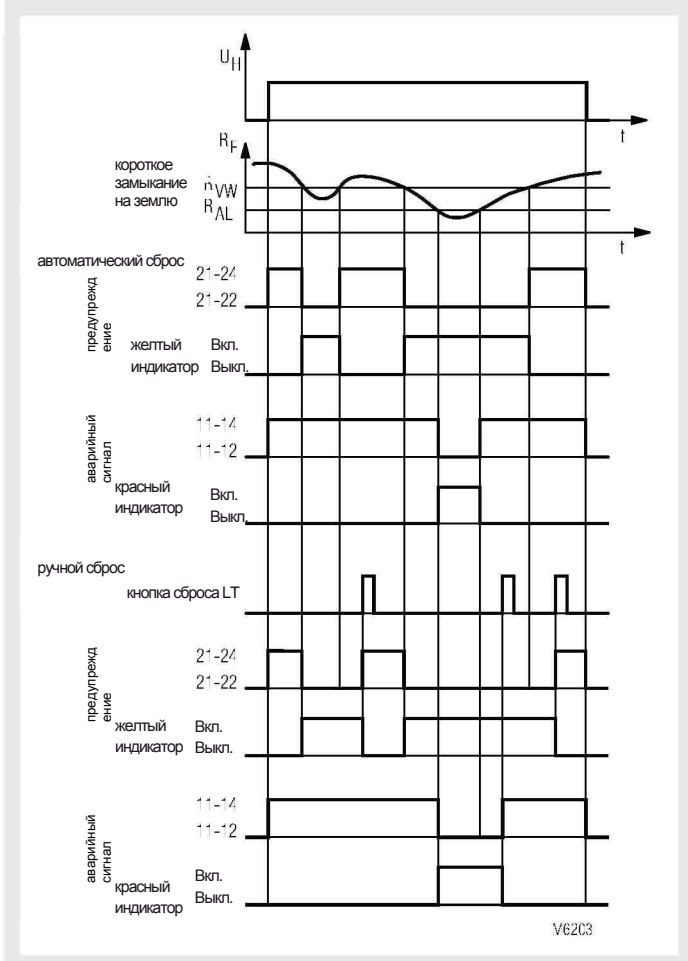
Прибор контроля изоляции МК 5880N предназначен для непрерывного мониторинга электрических систем, работающих от напряжения переменного тока. Наложное напряжение постоянного тока не приводит к повреждению прибора, однако оно может изменить условия в измерительной схеме.

В одной электрической системе должен быть подключен только один прибор контроля изоляции. Это условие необходимо соблюдать при подключении к электрической системе.

Емкость линии  $C_E$ , относительно земли не влияет на измерения изоляции, поскольку измерение выполняется при постоянном напряжении. Возможно увеличение времени реакции в случае повреждения изоляции в соответствии с константой времени  $R_E \cdot C_E$ . Модель МК 5880N.38/200 может использоваться (из-за более высокого значения установки, составляющего до 5 МОм) для контроля короткого замыкания на землю в одно- или трехфазных нагрузках. Если нагрузка подключена к заземленной системе, то контроль ее сопротивления изоляции может быть выполнен только после ее отключения от электрической сети. Это, как правило, касается нагрузок, используемых редко или только в аварийных ситуациях, но которые впоследствии должны работать (см. пример подключения).

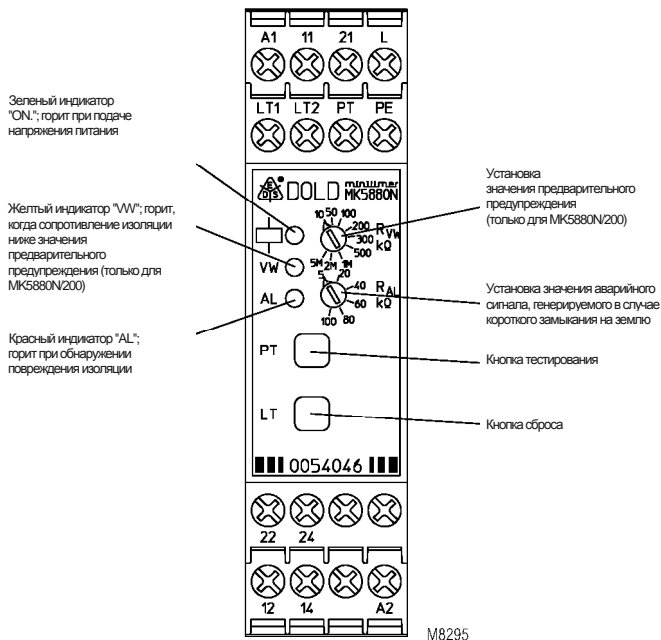
Вспомогательный источник питания может быть подключен к отдельному вспомогательному блоку питания или к контролируемой электрической системе. Необходимо соблюдать диапазон входного напряжения вспомогательного источника питания.

В МН5880/500, помимо функции предварительно предупреждения (prewarning), имеется аналоговый выход с гальванической развязкой и 11-сегментный светодиодный индикатор, отображающий фактическую величину сопротивления изоляции в диапазоне от 20 кОм до 1 МОм. На клеммах U/G аналогового выхода присутствует напряжение 0–10 В, а на клеммах I/G – ток 0–20 мА. Путем установки перемычки между клеммой X1 и выходом G возможно переключение на диапазон 2–10 В и 4–20 мА. Масштабирование (изменение диапазона) аналогового выхода показано на схеме М10142.



№62С3

МК 5880N/200



Технические данные

Вспомогательная цепь

**Номинальное напряжение  $U_N$ :** 220 ... 240 В перем. тока, 380 ... 415 В перем. тока, 12 В пост. тока 24 В пост. тока

**Диапазон напряжения**  
 Переменный ток: 0.8 ... 1.1  $U_N$   
 Постоянный ток: 0.9 ... 1.25  $U_N$

**Диапазон частот (перем. ток):** 45 ... 400 Гц

**Номинальное потребление:**  
 Переменный ток: приблизительно 2 ВА  
 Постоянный ток: приблизительно 1 Вт

Измерительная схема

**Номинальное напряжение  $U_N$ :** 0 ... 500 В переменного тока  
**Диапазон напряжения:** 0 ... 1,1  $U_N$   
**Диапазон частот:** 10 ... 1000 Гц  
**Аварийное значение  $R_{AL}$ :** 5 ... 100 кОм  
**Значение предварительного предупреждения  $R_{VW}$**  (только для МК 5880N/200): 10 кОм... 5 МОм  
**Установка  $R_{AL}$ ,  $R_{VW}$ :** бесконечная переменная эквивалент сопротивлений заземления <5 кОм  
**Внутренний тестовый резистор:** > 250 кОм  
**Внутреннее сопротивление по переменному току:** > 250 кОм  
**Внутреннее сопротивление по постоянному току:** > 250 кОм  
**Измерительное напряжение:** приблизительно 15 В пост. тока, (генерируется внутри устройства)

**Максимальный измерительный ток ( $R_E = 0$ ):** < 0,1 мА  
**Максимально допустимый уровень шума**  
**Напряжение постоянного тока** 500 В постоянного тока  
**Задержка срабатывания** при  $R_{AL} = 50$  кОм,  $C_E = 1$  мкФ  
 $R_E$  от  $\infty$  до 0,9  $R_{AL}$ : приблизительно 1,3 с  
 $R_E$  от  $\infty$  до 0 кОм: приблизительно 0,7 с  
**Гистерезис** при  $R_{AL} = 50$  кОм: приблизительно 15 %

Выход

**Контакты:**  
 МК 5880N.12: два переключающих контакта  
 МК 5880N.38/200: 2 x 1 переключающих контакта  
**Тепловой ток  $I_{th}$ :** 4 А  
**Коммутационная способность** в соответствии с AC 15  
 Нормально разомкнутый контакт: 3 А / 230 В переменного тока, IEC/EN 60 947-5-1  
 Нормально замкнутый контакт: 1 А / 230 В переменного тока, IEC/EN 60 947-5-1  
**Электрическая долговечность** в соответствии с AC 15 при 1 А, 230 В переменного тока:  $\geq 3 \times 10^5$  циклов переключения IEC/EN 60 947-5-1  
**Защита от короткого замыкания, максимальный номинал предохранителя:** 4 А (категория gL), IEC/EN 60 947-5-1  
**Механическая долговечность:**  $\geq 30 \times 10^6$  циклов переключения

Аналоговый выход, МН 5880/500

**Гальваническая развязка 3750 В переменного тока с цепью вспомогательного источника, измерительной схемой и выходом реле**  
 клемма U(+)/G(-): 0 ... 10 В, макс. 10 мА  
 клемма I(+)/G(-): 0 ... 20 мА, сопротивление нагрузки 500 Ом  
 переключение на диапазон 2... 10 В или 4... 20 мА при установке переключки на клеммы X1 и G (см. схему M10142)

Общие данные

**Рабочий режим:** Непрерывный режим работы  
**Диапазон температур:** - 20 ... + 60 °C  
**Изоляционное расстояние и длина пути утечки**

номинальное импульсное напряжение / степень загрязнения: IEC 60 664-1  
 между соединениями вспомогательного источника питания (A1-A2): 4 кВ / 2 при переменном вспомогательном напряжении IEC 60 664-1

между соединениями измерительного входа (L - PE): 4 кВ / 2 IEC 60 664-1  
 между соединениями вспомогательного источника питания и измерительного входа: 4 кВ / 2 (3 кВ при постоянном дополнительном напряжении) IEC 60 664-1

ЭМС

Электростатический разряд: 8 кВ (через воздушный промежуток) IEC/EN 61 000  
 Быстрые переходные процессы: 2 кВ IEC/EN 61 000-4-4  
 Броски напряжения между A1 - A2: 1 кВ IEC/EN 61 000-4-5 (при переменном вспомогательном напряжении)

между L - PE: 1 кВ IEC/EN 61 000-4-5  
 Подавление помех: Предельные значения по классу В EN 55 011

Уровень защиты

Корпус: IP 40 IEC/EN 60 529  
 Клеммы: IP 20 IEC/EN 60 529  
 Корпус: Термопластик категории V0 в соответствии с требованиями UL 94

Виброустойчивость:

Устойчивость к климатическим воздействиям: 20 / 060 / 04 IEC/EN 60 068-1

Обозначение клемм: EN 50 005  
 Проводные соединения: DIN 46 228-1/-2/-3/-4

Клеммы с винтовой фиксации (встроенные):

1 x 4 мм<sup>2</sup> (одножильный провод) или 1 x 2,5 мм<sup>2</sup> (многожильный провод с концевой заделкой) или 2 x 1,5 мм<sup>2</sup> (многожильный провод с концевой заделкой) или 2 x 2,5 мм<sup>2</sup> (одножильный провод)

Изоляция проводов или оплетки, длина: 8 мм  
**Съемный модуль с винтовыми зажимными клеммами** максимальное поперечное сечение для соединения: 1 x 2,5 мм<sup>2</sup> (одножильный провод) или 1 x 2,5 мм<sup>2</sup> (многожильный провод с концевой заделкой)

Изоляция проводов или оплетки, длина: 8 мм  
**Съемный модуль с зажимными клеммами типа cage clamp** максимальное поперечное сечение для соединения: 1 x 4 мм<sup>2</sup> (одножильный провод) или 1 x 2,5 мм<sup>2</sup> (многожильный провод с концевой заделкой)

минимальное поперечное сечение для соединения: 0,5 мм<sup>2</sup>  
 Изоляция проводов или оплетки, длина: 12 ±0,5 мм  
**Фиксация проводов:** Клеммы плюс-минус под винт М 3,5, клеммы закрытого типа (box terminals) или клеммы с зажимом типа cage clamp

**Монтаж:** DIN-рейка IEC/EN 60 715

**Масса**  
 МК 5880N: приблизительно 180 г  
 МН 5880: приблизительно 320 г

Размеры

**Ширина x высота x глубина**  
 МК 5880N: 22,5 x 90 x 97 мм  
 МК 5880N PC: 22,5 x 111 x 97 мм  
 МК 5880N PS: 22,5 x 104 x 97 мм#  
 МН 5880: 45 x 90 x 97 мм

### Стандартный тип

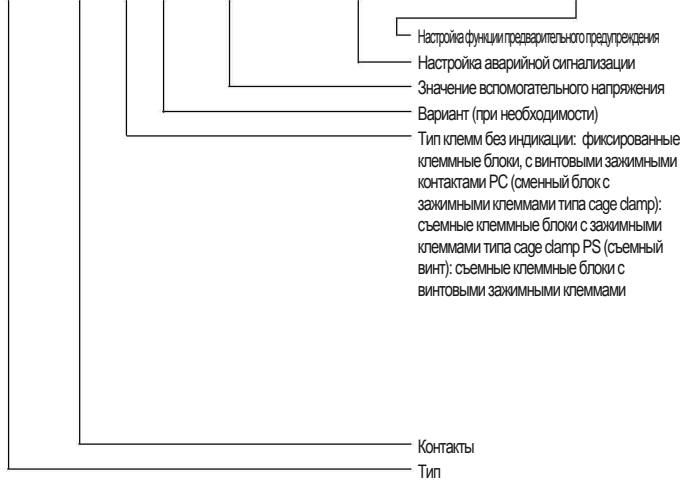
МК 5880N.12, 220... 240 В переменного тока  
 Код изделия: 0054044  
 • Вспомогательное напряжение  $U_H$ : 220 ... 240 В переменного тока  
 • Настраиваемое аварийное значение  $R_{AL}$ : 5 ... 100 кОм  
 • Ширина: 22,5 мм

### Варианты

МК 5880N.38/200: с функцией предварительного предупреждения  
 МН 5880.38/500: аналогичен варианту МК 5880N, но с гальванической развязкой по аналоговому выводу (ток/напряжение) и 11-сегментным светодиодным индикатором фактического значения изоляции  
 Ширина: 45 мм

### Пример заказа вариантов устройства

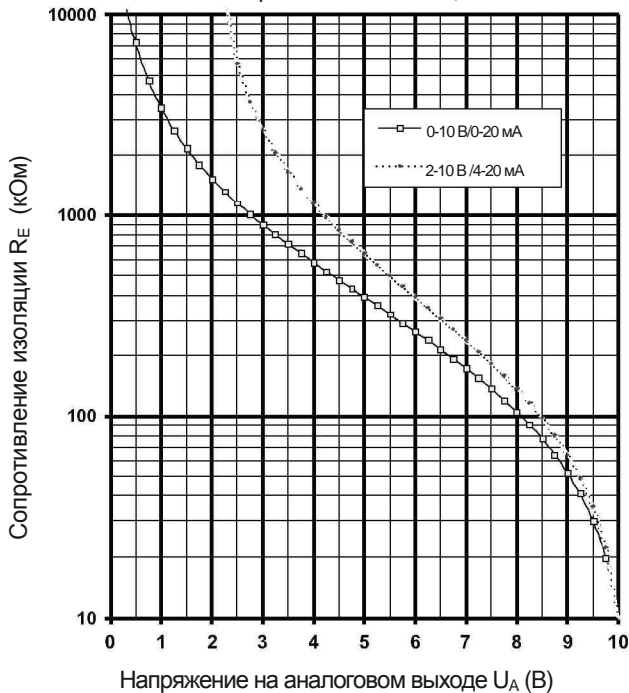
МК 5880N .38 PS /200 AC 380 ... 415 V AL 5 ... 100 кОм VW 10 K ... 5MΩ



### Характеристики

#### МН5880

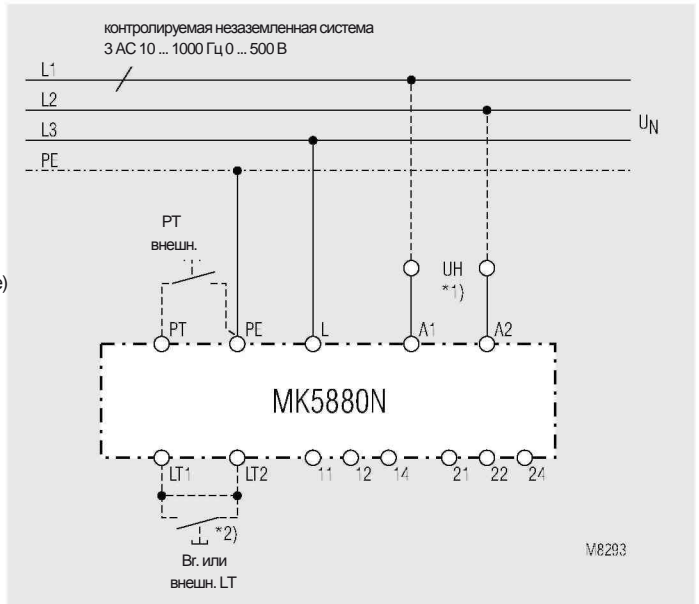
Зависимость напряжения на аналоговом выходе  $U_A$  от сопротивления изоляции  $R_E$



M10261

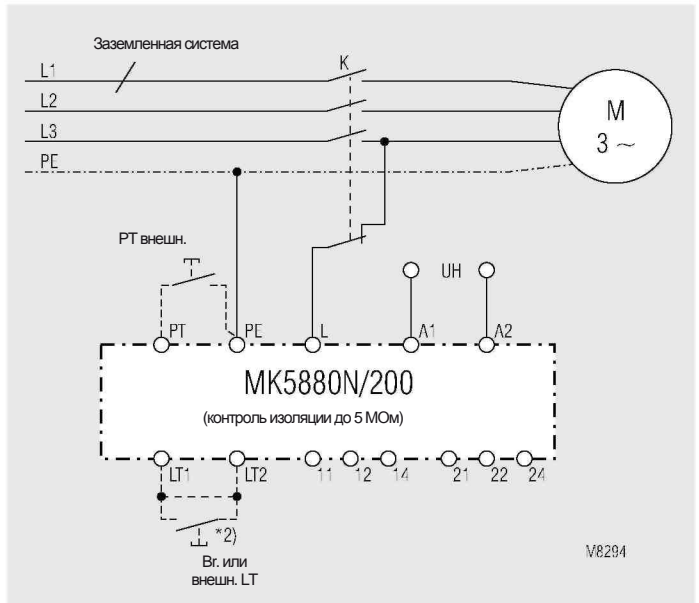
Напряжение на аналоговом выходе прямо пропорционально сопротивлению изоляции  $R_E$

### Схемы подключения



Контроль незаземленной электрической системы.

- \*1) Вспомогательное напряжение питания  $U_H$  (A1 - A2) может быть подано из контролируемой электрической системы. Необходимо соблюдать диапазон на входе вспомогательного источника питания.
- \*2) с перемычкой на LT1 - LT2: автоматический сброс без перемычки на LT1 - LT2: ручной сброс, сброс с помощью кнопки LT



Контроль обмоток двигателя относительно земли

Контроль изоляции двигателя относительно земли выполняется до тех пор, пока контактор К не активизирует нагрузку.

- \*2) с перемычкой на LT1 - LT2: автоматический сброс без перемычки на LT1 - LT2: ручной сброс, сброс с помощью кнопки LT