

Устройства плавного пуска AC-VersiStart i III 255 ... 1600

Характерные особенности:

- устройство плавного пуска с цифровым управлением по трем фазам (7,5—800 кВт)
- интегрированное закорачивающее реле до 110 кВт (до 500 кВт к середине 2010 года)
- уменьшение тока и момента во время ускорения
- комплексная и настраиваемая защита двигателя
- торможение постоянным током без контакторов
- графический ЖК-дисплей – отображение графиков эксплуатационных характеристик двигателя в режиме реального времени
- внутреннее соединение по схеме "треугольник" (6-проводное)
- уровень защиты: IP20 (до 100А), IP00 (от 140А)
- подключение ПТС-термистора двигателя



Функции:

- работа в аварийном режиме
- толчковое перемещение в прямом или обратном направлении
- входы дистанционного управления (три фиксированных, один программируемый)
- выходы реле (три программируемых)
- выход 24 В постоянного тока
- аналоговый выход
- типы управления плавным пуском/плавным остановом приводов
- блоки с напряжением 690 В по запросу

Типовые варианты применения:

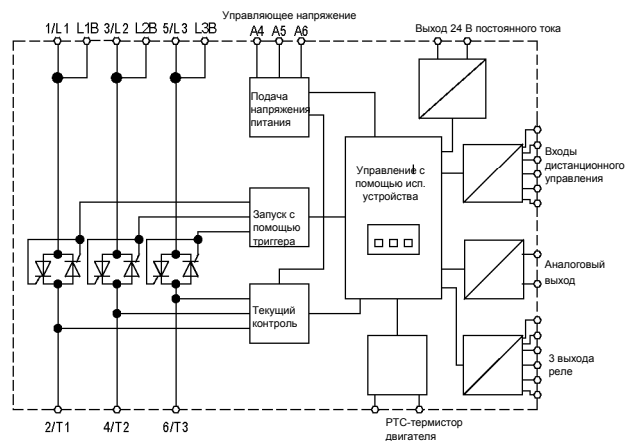
насосы, вентиляторы
компрессоры
мельницы, дробилки, прессы
конвейерные системы
привода с высокоинерционными нагрузками
машины с редукторами, ременными или цепными приводами

Устройства плавного пуска AC-VS i III ...-255...1600



Вспомогательные компоненты:

- управляющее программное обеспечение
- модуль DeviceNet (29000.25903)
- модуль Modbus (29000.25904)
- модуль Profibus (29000.25905)
- модуль USB (доступен с конца 2010 года)
- защита для предотвращения касания пальцами (29000.25909)



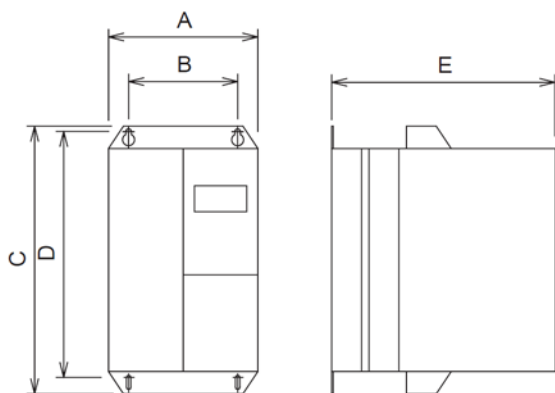
По запросу до 500 кВт

N = без закорачивающего реле (интегрированное закорачивающее реле к середине 2010 года)

Технические данные	AC-VS i III 525-					
	255N C1	380N C1	430N C1	650N C1	790N C1	930N C1
	255N C2	380N C2	430N C2	650N C2	790N C2	930N C2
Сетевое напряжение в соответствии с DIN EN 50160 (IEC 38)	200—525 В 45—66 Гц					
	AC-VS i III 690-					
	255N C1	380N C1	430N C1	650N C1	790N C1	930N C1
	255 N C2	380N C2	430N C2	650N C2	790N C2	930N C2
Сетевое напряжение в соответствии с DIN EN 50160 (IEC 38)	380—690 В 45—66 Гц					
Номинальный ток устройства, в А	255 А	380 А	430 А	650 А	790 А	930 А
Допустимая мощность двигателя при 400 В, в кВт	-132	-185	-220	-315	-400	-500
Значение I ² t силовых полупроводников, в кА ² с	320	320	320	1200	2530	4500
Ускорение	Постоянный ток, изменение тока, "адаптивное управление ускорением", управление моментом					
Замедление	Плавный останов, торможение с таймированным изменением напряжения					
Частота переключений при 3х Ie и 10 с	AC53b 3.0 -10:590 10/час					
Технические параметры выходов реле	10 А/250 В переменного тока на резистивной нагрузке; 5 А/250 В переменного тока AC15					
Температура окружающего воздуха	-10 °С...+40 °С (+60 °С с ухудшением параметров)					
Управляющее напряжение	C1: 110 В переменного тока; 220 В переменного тока -15 %/+10 %; C2: 24 В постоянного тока/24 В переменного тока ± 20 %					
Вес, в кг	25	50,5		53,5		
Номер для заказа:	255	380	430	650	790	930
525V/C1 2S010.50..* ¹						
525V/C2 2S011.50..* ¹	255	380	430	650	790	930

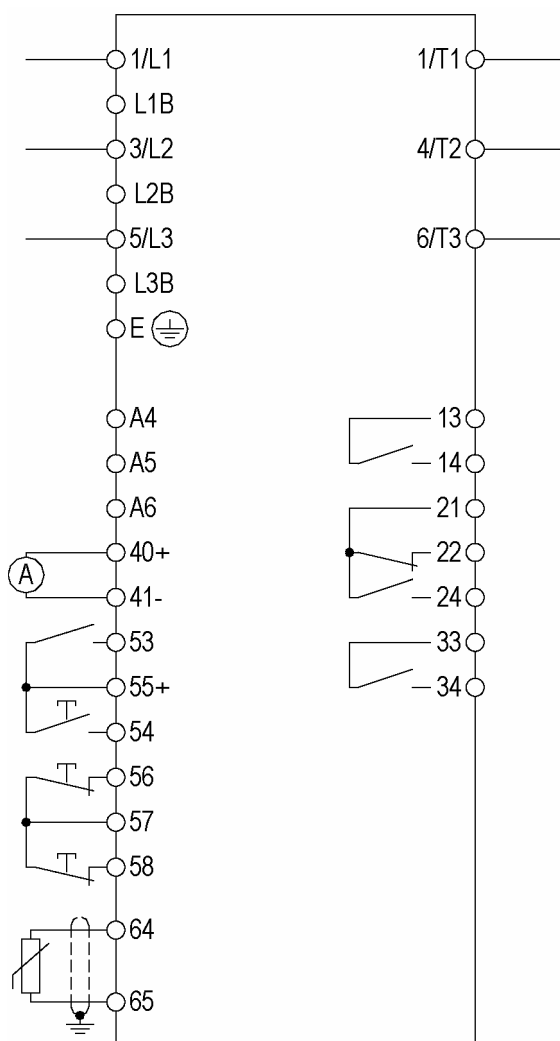
Устройства плавного пуска AC-VersiStart i III 255 ... 1600

Размеры:



Модель	A мм	B мм	C мм	D мм	E мм	Вес кг
AC-VS i III-255N	390	320	417	400	281	25
AC-VS i III -380N						50,5
AC-VS i III -430N	430	320	545	522	299	53,5
AC-VS i III -650N						
AC-VS i III -790N						
AC-VS i III -930N						

Схема соединений:



Спецификации могут быть изменены без предварительного уведомления.