

DCRE-xxxC

DC REACTORS FOR 400 Vac FRENIC-Eco* & FRENIC-MEGA SERIES.

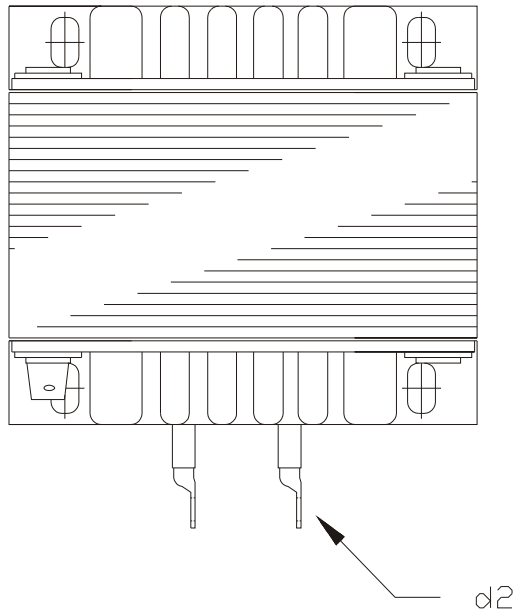
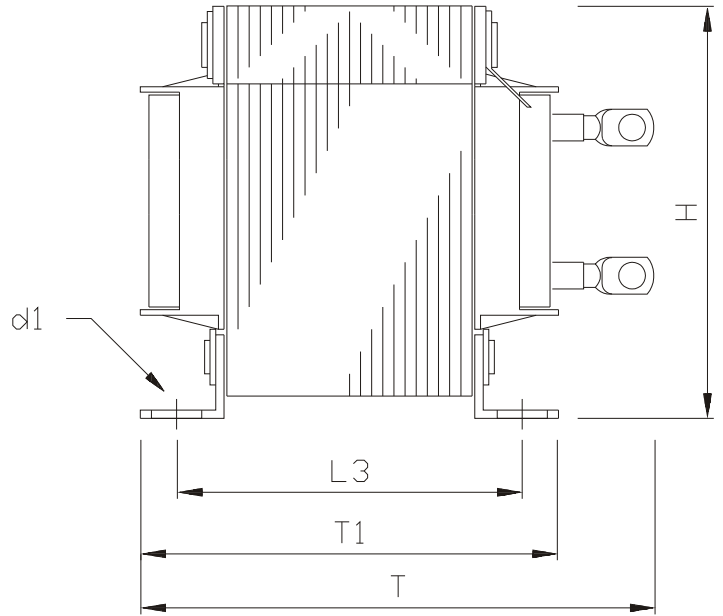
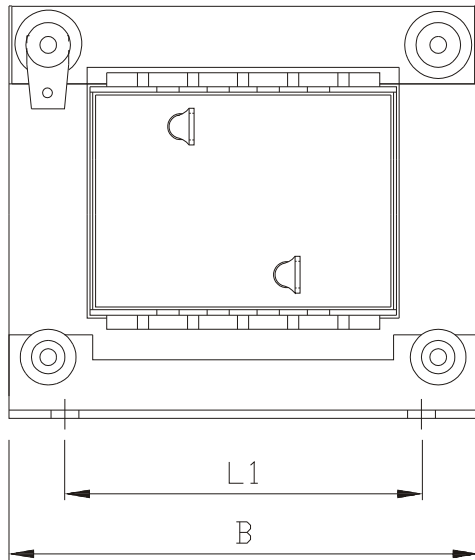
Pos.	L in mH	Current in A	Fuji Reference	Support	Figure	Losses in W	Isolation Class	Connection Type	B	T	T1	H	L1	L3	d1	d2	Ground connection	Weight in kg
1	0,483	88	DCRE4-37C	EDR5066	E2	70	T50/F	KS	150	200	126	135	122	104	7x13	10	Fast-on	12,1
2	0,4	107	DCRE4-45C	EDR5092	E2	83	T50/F	KS	150	265	148	135	122	126	7x13	10	Fast-on	16,9
3	0,324	131	DCRE4-55C	EDR5092	E2	85	T50/F	KS	150	270	152	135	122	130	7x13	10	Fast-on	17,5
4	0,231	178	DCRE4-75C	EDR5882	E2	107	T50/F	KS	174	250	147	155	135	126	7x13	10	M8	21,3
5	0,2	214	DCRE4-90C	UDTR4070	E5	150	T50/F	KS	160	200	154	210	110	128	11x15	12	M8	19,2
6	0,166	261	DCRE4-110C	UDTR4085	E5	160	T50/F	KS	160	210	169	210	110	143	11x15	12	M8	24,0
7	0,148	313	DCRE4-132C	UDTK4080	E5	230	T50/F	KS	160	215	164	320	110	138	11x15	12	M8	29,0
8	0,122	380	DCRE4-160C	UDTK4080	E6	260	T50/F	CU	160	194	164	320	110	138	11x15	11	M8	26,6
9	0,098	475	DCRE4-200C	UDTK4080	E6	265	T50/F	CU	160	200	164	320	110	138	11x15	14	M8	30,0
10	0,087	524	DCRE4-220C	UDTK4095	E6	300	T50/F	CU	160	220	179	320	110	153	11x15	14	M8	33,5
11	0,077	589	DCRE4-250C	UDTK40110	E6	380	T50/F	CU	160	240	196	320	110	170	11x15	14	M8	31,0
12	0,069	649	DCRE4-280C	UDTK4090	E6	433	T50/F	CU	200	220	194	335	140	162	11x15	14	M8	32,5
13	0,061	739	DCRE4-315C	UDTK40105	E6	443	T50/F	CU	200	230	209	330	140	177	11x15	14	M8	42,5
14	0,054	833	DCRE4-355C	UDTK40105	E6	500	T50/F	CU	200	230	209	330	140	177	11x15	14	M8	42,5
15	0,048	938	DCRE4-400C	UDTK7060	E7	520	T50/F	CU	280	240	188	400	240	146	11x15	2x11	M10	44,1
16	0,043	1056	DCRE4-450C	UDTK7080	E7	585	T50/F	CU	280	260	208	400	240	166	11x15	2x11	M10	56,0
17	0,039	1173	DCRE4-500C	UDTK7080	E7	580	T50/F	CU	280	280	208	400	240	166	11x15	4x10	M10	57,5
18	0,035	1314	DCRE4-560C	UDTK70115	E7	690	T50/F	CU	280	315	243	400	240	201	11x15	4x10	M10	78,5
19	0,031	1477	DCRE4-630C	UDTK70115	E8	790	T50/F	CU	280	320	243	400	240	201	11x15	4x10	M10	79,0
20	0,028	1666	DCRE4-710C	UDTK70115	E8	930	T50/F	CU	280	320	243	500	240	201	11x15	4x10	M10	100,0

KS: Cable Shoe.

CU: Copper Bar.

(*) FRENIC-Eco 37, 45 and 55 kW models. Higher power models already include DCR as standard.

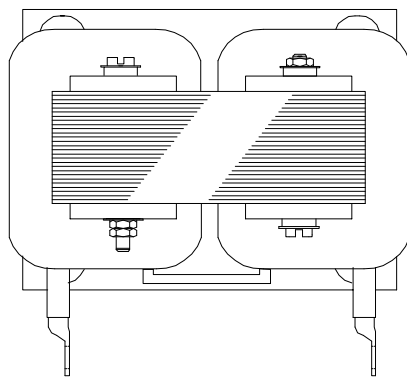
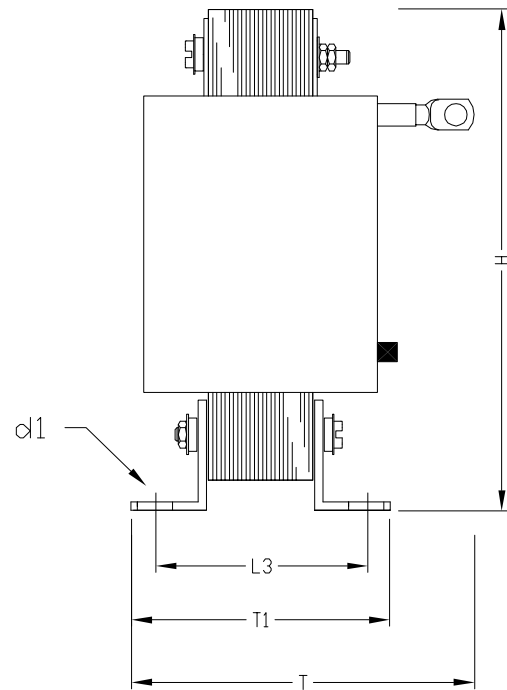
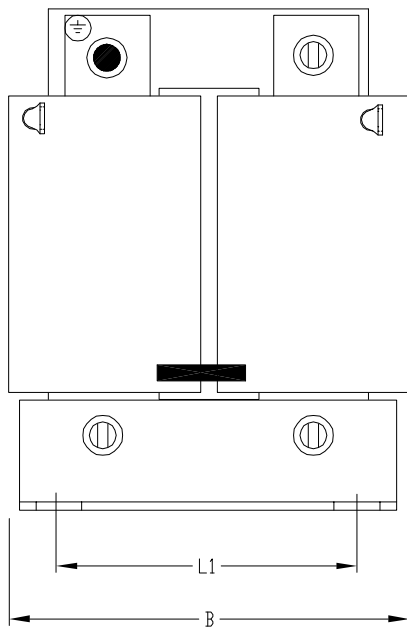
Figure E2



Baugröße	B	T	T1	H	L1	L3	d1	d2	kg

ca. Maße in mm techn. Änderungen vorbehalten	Fa. Nr.		Maßstab		zeich\EI-Dro				
	<i>Maßbild E2</i>								
			Datum	Name	FUJI GmbH ELECTRIC				
		Bearb.	15.12.97	Segelb.					
		Gepr.							
		Freig.							
									Blatt
									Bt
Zust.	Änderung	Datum	Name	coreldraw\maßbild\Fuji\E2			(Ers.f.:		(Ers.d.:

Figure E5



Baugröße	B	T	H	L1	L3	d1	kg

ca. Masse in mm
Techn. Aenderungen
vorbehalten

Fa. Nr.

Masstab / bs\ed00

Maßbild E5

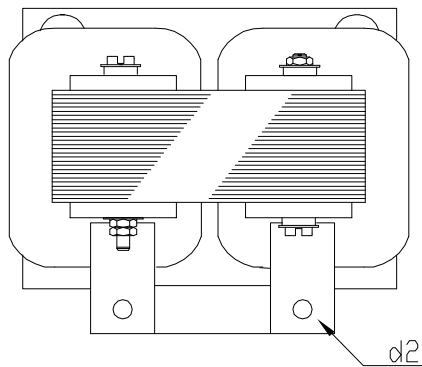
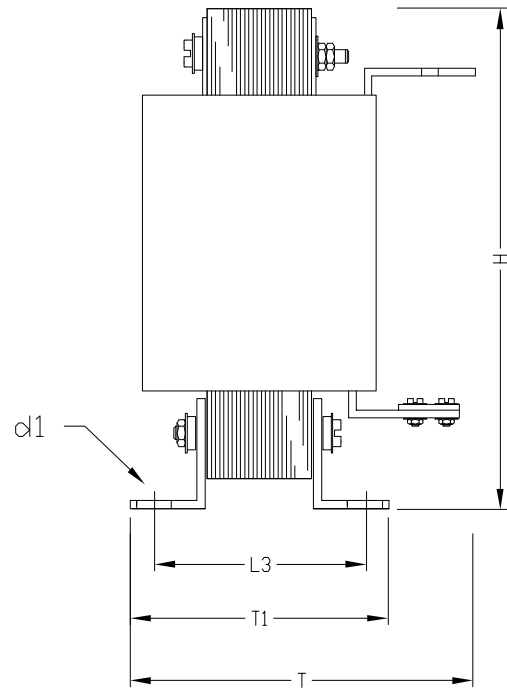
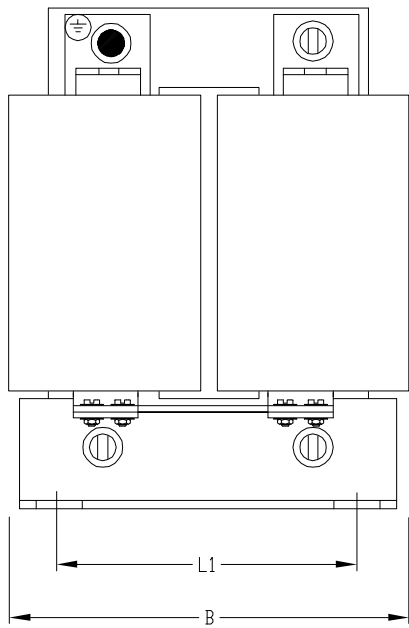
Zust.	Aenderung	Datum	Name

Bearb.	Datum	Name

FUJI GmbH

 DCRE4-xx-C Blatt

Figure E6

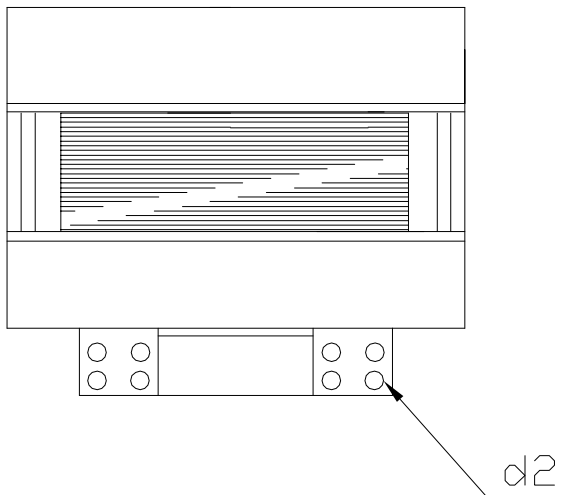
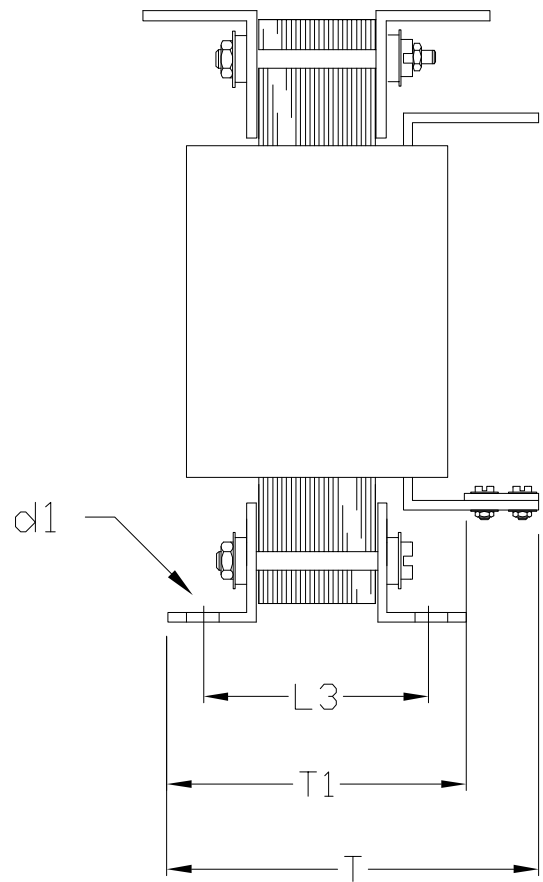
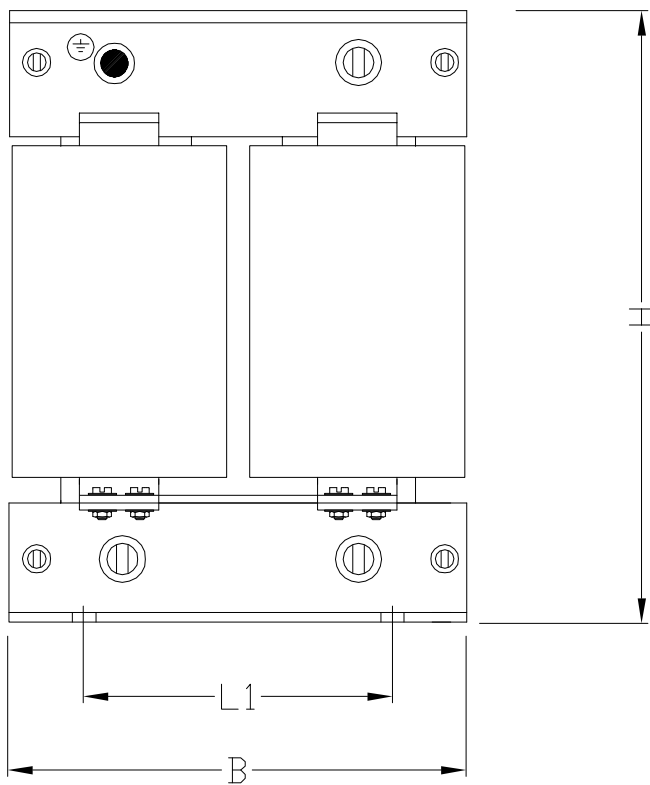


Baugröße	B	T	H	L1	L3	d1	kg

ca. Masse in mm Techn. Aenderungen vorbehalten	Fa. Nr.		Masstab		bs\ed00
	Maßbild E6				
		Datum	Name		
		Bearb. 23.05.08	Böhme		
		Gepr.			
		Freig.			
DCRE4-xx-C					Blatt
					Bl
Zust.	Aenderung	Datum	Name	T:\AC Z\Fuji\E6	(Ers.f.:/) (Ers.d.:/)



Figure E7




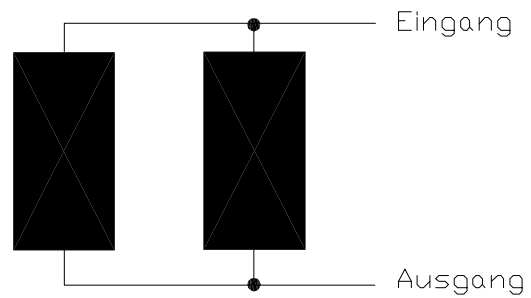
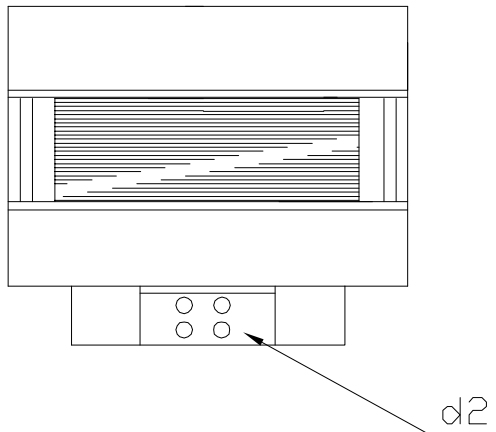
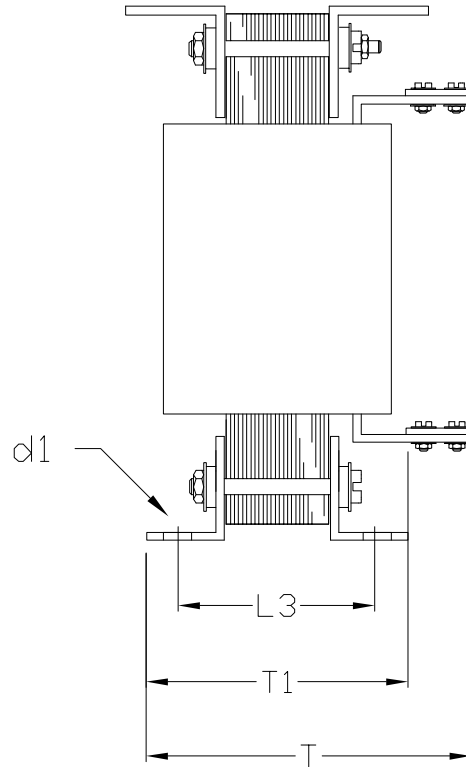
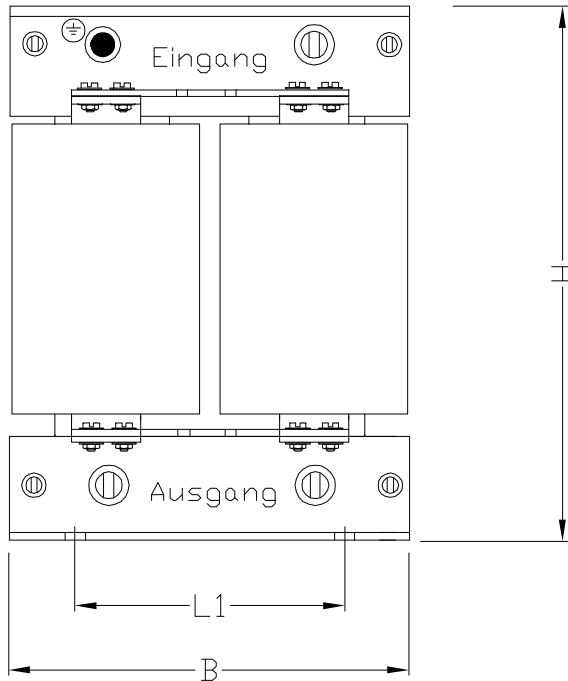

ca Masse in mm technische Änderungen vorbehalten		Fa.Nr.:		Masstab $\frac{\quad}{\quad}$		bs\et07	
				Maßbild E7			
			Datum	Name			
		Bearb.	23.05.08	Böhme			
		Gepr.					
			Norm.				
						Blatt	
						DCRE4-xx-C	
						Bl	
Zust.	Änderung	Datum	Name	T:\AC Z\Fuji\E7		(Ers.f.:	(Ers.d.:

Figure E8



ca Masse in mm technische Änderungen vorbehalten		Fa.Nr.:		Masstab $\frac{1}{1}$		bs\et08	
				Maßbild E8			
			Datum	Name			
		Bearb.	15.12.08	Yigit			
		Gepr.	15.12.08	Böhme			
		Norm.					
						Blatt	
				DCRE4-xx-C		Bl.	
Zust.	Änderung	Datum	Name	T:\AC Z\Fuji\E8		(Ers.f.:	(Ers.d.: