

FE Fuji Electric

Новейшие технические разработки



FRENIC MEGA



Научное производство и мировая известность

3 фазы, 400 В, от 0,4 до 630 кВт

Мощный многофункциональный преобразователь



Один из самых производительных преобразователей на рынке

Преобразователь частоты серии FRENIC-MEGA – это высокопроизводительный, многофункциональный преобразователь, разработанный компанией Fuji Electric на основе своих лучших технологий. И сейчас он удовлетворяет любым требованиям.

Научное производство и мировая известность

Какие преимущества у серии FRENIC-MEGA?

- Возможность управления синхронными двигателями с постоянными магнитами и индукционными
- В стандартную комплектацию входят встроенные фильтры ЭМС
- Безопасное отключение крутящего момента (STO) отвечает стандартам EN 61800-5-2 SIL 2 и EN ISO 13849-1 PL d кат. 3
- Поддержка одновременного до 3 дополнительных плат (3 порта)
- Кнопки управления и USB-порт
- Встроенный тормозной транзистор до 22 кВт (по стандарту) и до 160 кВт (опция)
- Безопасный разрешающий вход
- Полная сетевая поддержка
- 4 готовых конфигурации двигателей

Усовершенствованная система управления

Управление двигателем: векторное управление с расчетной ОС без датчиков,

Векторное управление динамическим моментом и вольт-частотное управление

Улучшенный отклик по току и скорости (векторное управление)

Увеличенная перегрузочная способность

- Режим повышенной нагрузки (HD): 200 % на 3 сек. / 150 % на 1 мин.
- Режим пониженной нагрузки (LD): 120 % на 1 мин.

Сниженный объем обслуживания

Сигнал предупреждения о необходимости обслуживания

Использование компонентов с увеличенным сроком службы

- Отклик по току: 500 Гц
- Точность крутящего момента: $\pm 10\%$
- Нулевая скорость вращения при крутящем моменте: $100\% \pm 20\%$

Улучшенное оригинальное векторное управление динамическим крутящим моментом компании Fuji

Улучшенное векторное управление динамическим крутящим моментом теперь достигает пускового момента в 200 % при вращении на низкой скорости на частоте 0,3 Гц. Это новая технология от компании Fuji Electric.



Управление синхронным двигателем с постоянными магнитами

Преобразователи частоты серии FRENIC-MEGA предназначены для управления синхронными двигателями с постоянными магнитами, бездатчиковыми (в открытом контуре) и с обратной связью по скорости (в закрытом контуре).

Увеличенная перегрузочная способность

Преобразователь частоты может на максимальной мощности осуществить кратковременное ускорение или торможение за счет увеличенной по времени перегрузочной способности по сравнению с прошлыми моделями. Это повышает эффективность работы таких агрегатов, как режущая машина и конвейер.

Перегрузочная способность: 200 % в течение 3 сек и 150 % в течение 1 мин. Стандартная модель может иметь одно из двух значений перегрузочной способности.

Классификация	Перегрузка по току	Основное использование
Режим повышенной нагрузки (HD режим)	200 % на 3 сек. / 150 % на 1 мин.	Работа при тяжелой нагрузке
Режим пониженной нагрузки (LD режим)	120 % на 1 мин.	Работа при небольшой нагрузке

Лучшее в своем классе качество векторного управления преобразователя общего назначения

Увеличенная производительность двигателя общего назначения благодаря использованию векторного управления в замкнутой цепи

- Эффективное и высокоточное управление такими процессами, как офсетная печать, подъем грузов, намотка и волочение проволоки
- Управление скоростью: 1:1500
- Отклик по скорости: 100 Гц
- Точность управления скоростью: $\pm 0,01\%$
- Отклик по току: 500 Гц
- Точность крутящего момента: $\pm 10\%$

Увеличенная производительность двигателя общего назначения

Векторное управление без датчиков

Эффективен при работе с изделиями, требующими высокого пускового момента, например, миксерами, прессами, конвейерами

- Управление скоростью: 1:200
- Отклик по скорости: 20 Гц
- Точность управления скоростью: $\pm 0,5\%$

Тормозная цепь является стандартной функцией в моделях мощностью до 22 кВт.

Эти преобразователи частоты подходят для управления агрегатами с циклической нагрузкой, например вертикальными конвейерами. Модели до 7,5 кВт также имеют тормозной резистор.

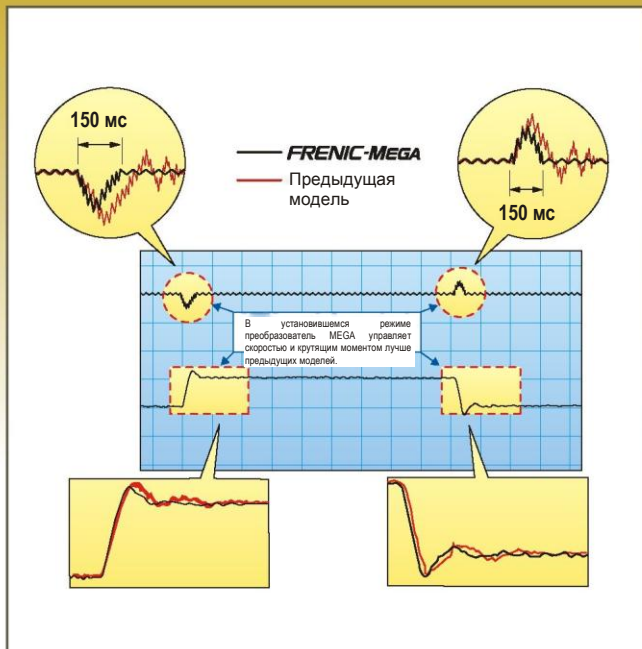
По индивидуальному заказу встроенная тормозная цепь может быть установлена на 30 кВт – 160 кВт модели серии 400 В.

Специальная функция управления тормозом

Теперь значения крутящего момента включены в условия растормаживания, которые гарантируют, что крутящий момент двигателя генерируется, и, следовательно, сигнал тормоза является более надежным.

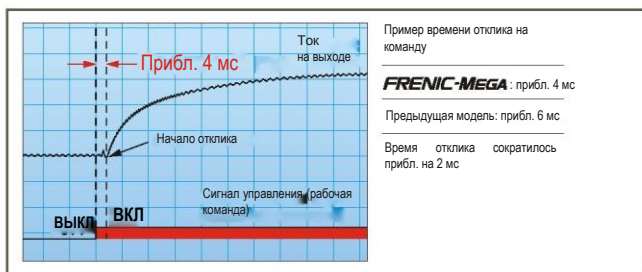
Улучшенная реакция на колебания при ударных нагрузках

При сильных колебаниях нагрузок преобразователь быстрее всех в своем классе управляет крутящим моментом в таких ситуациях. Он контролирует магнитный поток, чтобы минимизировать колебания скорости двигателя, и в то же время подавляет вибрацию. Эта функция больше всего подходит для агрегатов, которые должны работать на постоянной скорости, например, для режущей машины.



Более быстрый отклик на рабочие команды

Эти преобразователи знамениты своим быстрым откликом на команды управления. В преобразователях FRENIC-MEGA производитель еще больше сократил время отклика, достигнув уровня аналогов от лучших производителей. Это позволяет сократить время каждого цикла и будет очень востребовано в процессах с частыми повторениями.



Два режима

Режим повышенной нагрузки:

- Перегрузка: 150 % в течение 1 мин., 200 % в течение 3 сек.
- Мощность преобразователя = мощность двигателя
- Обычное применение

Режим пониженной нагрузки:

- Перегрузка: 120 % в течение 1 мин.
- Мощность двигателя может быть на уровень выше мощности преобразователя
- Для агрегатов с легкими нагрузками (вентиляторы, насосы или центрифуги)

Несложное техобслуживание и повышенная эффективность работы

Базовый пульт управления TH-E1U

Встроенный USB-порт (мини В коннектор): обеспечивает легкое подключение к персональному компьютеру, на котором установлено профильное программное обеспечение.

Сохранение:

- 1 полный набор параметров
- Рабочие данные преобразователя.

Подключив пульт управления к преобразователю, можно пользоваться всеми функциями профильного программного обеспечения:

- Редактирование, сравнение и копирование рабочих данных преобразователя
- Наблюдение за работой в реальном времени
- Журнал сообщений тревоги (хранятся 4 последних сообщения)
- Информация о техобслуживании
- Отслеживание операций в реальном времени
- Архив операций



Пульт управления можно отсоединить от преобразователя и подсоединить к персональному компьютеру с установленным профильным программным обеспечением (через USB-порт), таким образом, сохраненные данные можно посмотреть не только на месте установки, но и в офисе.

Многофункциональный пульт управления TP-G1-J1

Характеристики

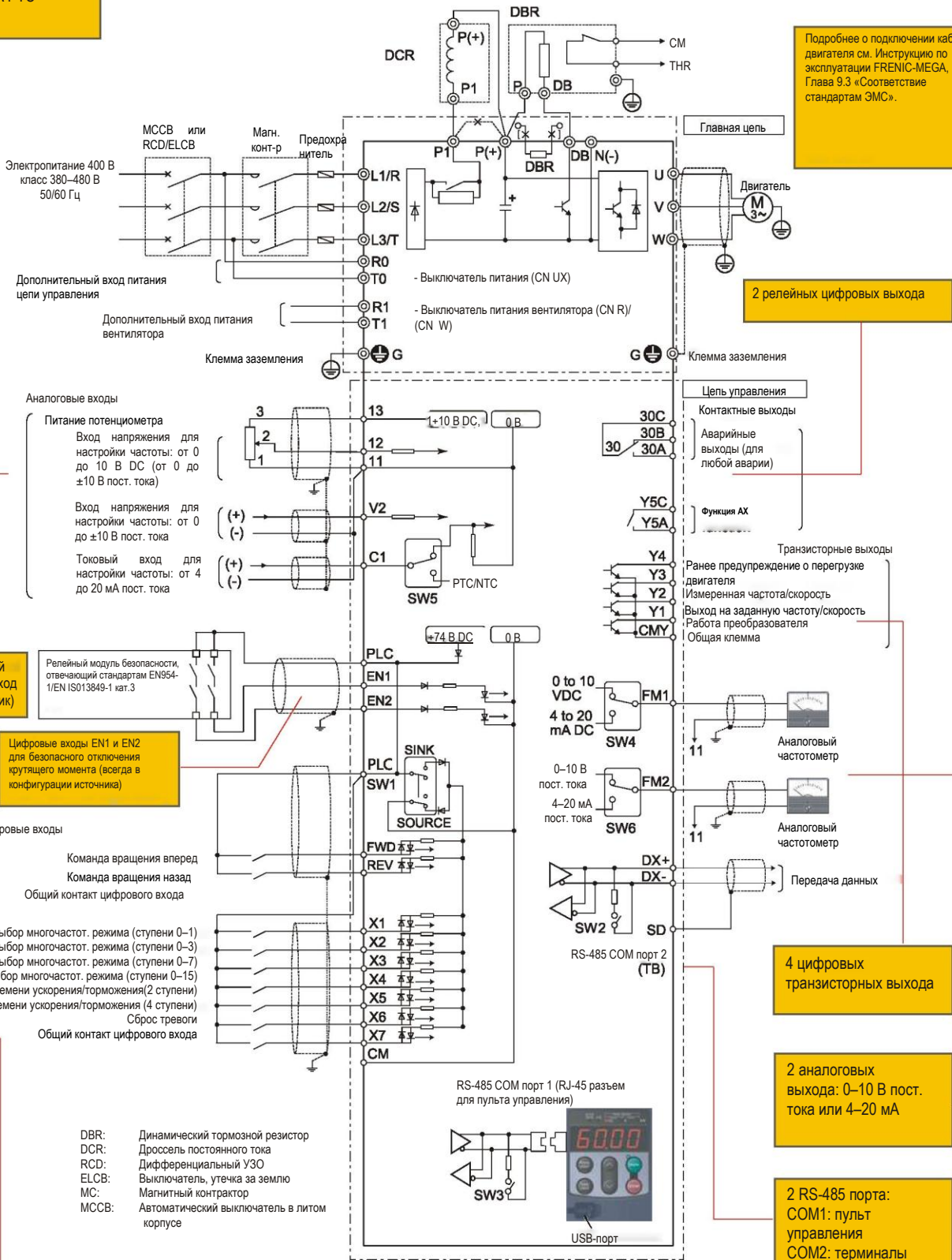
- Светодиодный и жидкокристаллический дисплей
- Понятные названия функций (на нескольких языках)
- Память на 3 набора параметров
- Подходят для преобразователей FRENIC Eco и FRENIC Multi
- Можно самостоятельно составить Меню 0
- Меню проверки входов/выходов
- Меню контроля работы
- Меню отладки параметров связи



Схема соединений

3 аналоговых входа:
1: ± 10 В пост. тока,
2: ± 10 В пост. тока,
3: 4–20 мА РТС

Подробнее о подключении кабеля двигателя см. Инструкцию по эксплуатации FRENIC-MEGA, Глава 9.3 «Соответствие стандартам ЭМС».



2 релейных цифровых выходов

Разрешающий цифровой вход (всегда источник)

Релейный модуль безопасности, отвечающий стандартам EN954-1/EN ISO13849-1 кат.3

Цифровые входы EN1 и EN2 для безопасного отключения крутящего момента (всегда в конфигурации источника)

Цифровые входы

Команда вращения вперед
Команда вращения назад
Общий контакт цифрового входа

Выбор многочастот. режима (ступени 0–1)
Выбор многочастот. режима (ступени 0–3)
Выбор многочастот. режима (ступени 0–7)
Выбор многочастот. режима (ступени 0–15)
Выбор времени ускорения/торможения (2 ступени)
Выбор времени ускорения/торможения (4 ступени)
Сброс тревоги
Общий контакт цифрового входа

DBR: Динамический тормозной резистор
DCR: Дроссель постоянного тока
RCD: Дифференциальный УЗО
ELCB: Выключатель, утечка за землю
MC: Магнитный контактор
MCCB: Автоматический выключатель в литом корпусе

4 цифровых транзисторных выходов

2 аналоговых выхода: 0–10 В пост. тока или 4–20 мА

2 RS-485 порта: COM1: пульт управления, COM2: терминалы

9 цифровых входов (источник или приемник)

X7: цифровой вход цепи для импульсов (по стандарту 100 тыс. имп. / мин.)

Длительный срок службы и улучшенная функция его оценки

Срок службы – 10 лет

Срок службы различных заменяемых компонентов преобразователя увеличен до 10 лет, что также снижает и время простоя преобразователя из-за техобслуживания.

- Конденсатор главной цепи: 10 лет
- Электролитический конденсатор на печатной плате: 10 лет
- Охлаждающий вентилятор: 10 лет

Указанный срок службы действителен, если преобразователь работает в условиях, когда температура воздуха 40 °С и режим нагрузки 100 % (повышенная нагрузка) или 80 % (пониженная нагрузка).

Предупреждения о приближении конца срока службы

Преобразователь частоты оснащен функцией, облегчающей техническое обслуживание преобразователя.

Охрана окружающей среды

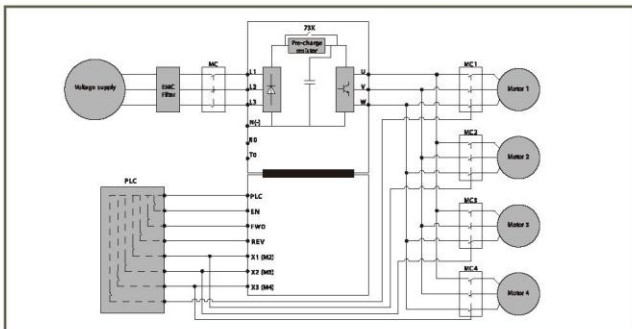
Повышенное сопротивление воздействию окружающей среды

Сопротивление воздействию окружающей среды было повышено в сравнении с обычными преобразователями.

- (1) Повышенная прочность вентилятора – лучше выдерживает воздействие окружающей среды
- (2) Применение медных стержней, покрытых никелем (Ni) или оловом (Sn)

4 готовых варианта конфигурации двигателей

Каждому двигателю (1-4) можно назначить функциональный режим, также можно выбрать режим управления отдельно для каждого двигателя (1-4). Каждый двигатель можно настроить отдельно.

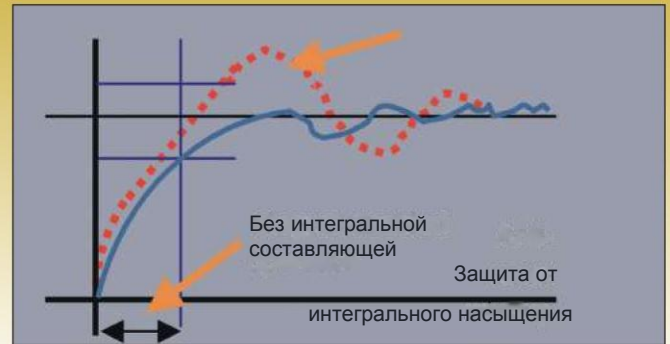


Полноценное ПИД-управление

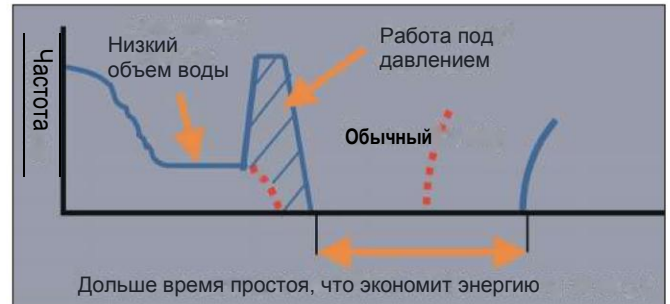
1. Несбалансированное, без резких скачков



2. Добавлена функция защиты от интегрального насыщения



3. Прекращение работы при низкой скорости расхода



Функция сервоблокировки

- Преобразователь удерживает вал двигателя в определенном положении
- Доступна только при наличии обратной связи по скорости (замкнутый контур)
- Чтобы включить функцию сервоблокировки, должен работать цифровой вход, которому назначена функция серво-блокировки (LOCK)
- Преобразователь может передавать сигнал о завершении сервоблокировки по цифровому выходу, которому назначена соответствующая функция (PSET)

Профильное ПО

- Эффективное управление данными: редактирование, сравнение и копирование данных, функциональных кодов
- Пробный запуск, автонастройка двигателя: помогает при запуске
- Отображение текущих операций, текущая и архивная трассировка, обнаружение отказов, многоэкранный режим: помощь в обслуживании и анализе дефектов
- Совместимость с Windows 2000, XP, Vista и Windows 7

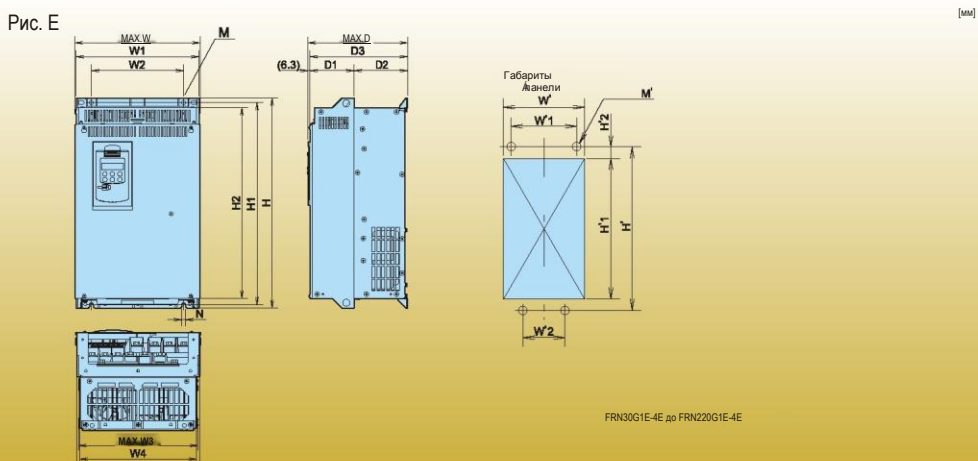
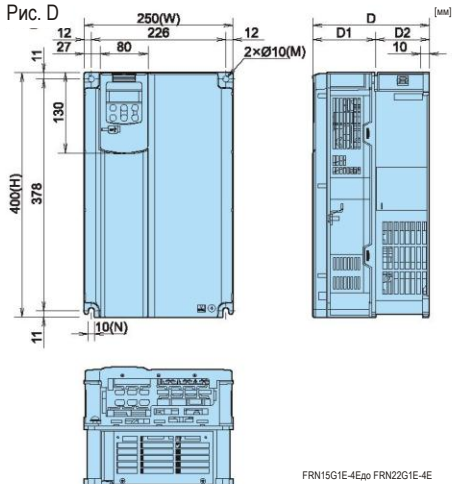
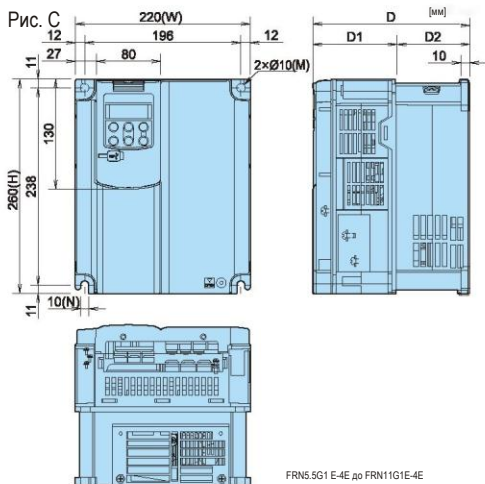
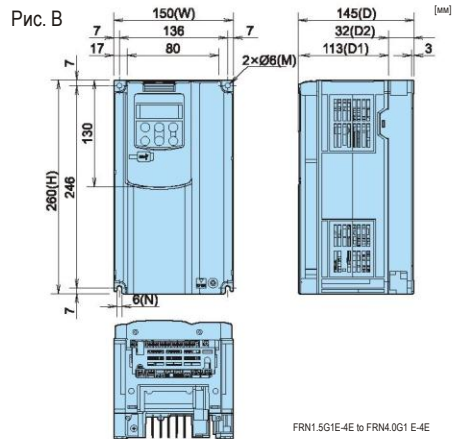
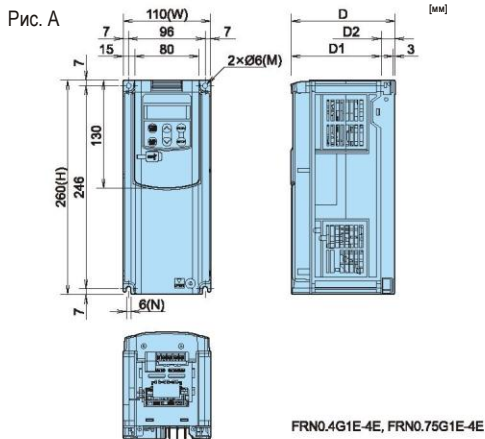
Опции Fieldbus

Интерфейс Profibus DP
 Интерфейс CANopen
 Интерфейс DeviceNet
 Интерфейс T-Link
 Интерфейс SX Bus
 Интерфейс CC-link
 и т. д.

Тип встроенного фильтра ЭМС

Габариты моделей 0,4–20 кВт

Напряжение питания	Номинальная мощность двигателя (кВт)	Тип преобразователя	Рис	Габариты корпуса преобразователя (мм)													Габариты прорези для панели (мм)								
				W	W1	W2	W3	W4	H	H1	H2	D	D1	D2	D3	M	N	W'	W'1	W'2	H'	H'1	H'2	M'	
3 фазы, 400 В	0.4	FRN0.4G1E-4E	A	110								130	17	41.5											
	0.75	FRN0.75G1E-4E	A									145	113	32	2xØ6	6									
	1.5	FRN1.5G1E-4E	B	150					260																
	2.2	FRN2.2G1E-4E	B																						
	4.0	FRN4.0G1E-4E	B																						
	5.5	FRN5.5G1E-4E	C																						
	7.5	FRN7.5G1E-4E	C	220																					
	11	FRN11G1E-4E	C																						
	15	FRN15G1E-4E	D																						
	18.5	FRN18.5G1E-4E	D	250					400																
	22	FRN22G1E-4E	D																						
	30	FRN30G1E-4E	E																						
	37	FRN37G1E-4E	E																						
	45	FRN45G1E-4E	E																						
	55	FRN55G1E-4E	E																						
	75	FRN75G1E-4E	E																						
	90	FRN90G1E-4E	E																						
	110	FRN110G1E-4E	E																						
	132	FRN132G1E-4E	E																						
	160	FRN160G1E-4E	E																						
	200	FRN200G1E-4E	E																						
220	FRN220G1E-4E	E																							
280	FRN280G1E-4E	E																							
315	FRN315G1E-4E	E																							
365	FRN365G1E-4E	E																							
400	FRN400G1E-4E	E																							
500	FRN500G1E-4E	E																							
630	FRN630G1E-4E	E																							



Технические характеристики: 3 фазы, 400 В

(от 0,4 до 55 кВт)

Параметр		Характеристики																
Тип (FRN□□□G1E-4E)		0,4	0,75	1,5	2,2	4,0	5,5	7,5	11	15	18,5	22	30	37	45	55		
Номинальная мощность двигателя [кВт] (*1) HD режим		0,4	0,75	1,5	2,2	4,0	5,5	7,5	11	15	18,5	22	30	37	45	55		
Номинальная мощность двигателя [кВт] (*1) LD режим		-	-	-	-	-	7,5	11	15	18,5	22	30	37	45	55	75		
Выходы	Номинальная мощность [кВА] (*2)	1,1	1,9	2,8	4,1	6,8	10	14	18	24	29	34	45	57	69	85		
	Номинальное напряжение [В] (*3)	3 фазы, 380 – 480 В (с AVR)																
	Номинальный ток [А] HD режим	1,5	2,5	4	5,5	9	13,5	18,5	24,5	32	39	45	60	75	91	112		
	Номинальный ток [А] LD режим	-	-	-	-	-	16,5	23	30,5	37	45	60	75	91	112	150		
	Перегрузочная способность	150 % в течение 1 мин., 200 % в течение 3,0 сек. (HD режим) / 120 % в течение 1 мин. (LD режим)																
Номинальная частота [Гц]		50, 60 Гц																
Входы	Питание основной цепи, фазы, напряжение, частота		3 фазы, 380 – 480 В, 50/60 Гц															
	Дополнительный вход источника питания, фазы, напряжение, частота		1 фаза 380–480 В, 50/60 Гц															
	Дополнительный вход питания вентилятора, фазы, напряжение, частота (*5)		-															
	Допустимые отклонения напряжения/частоты		Напряжение: от +10 до -15 % (Несимметрия напряжений не более 2 % (*6)), частота: от +5 до -5 %															
	Номинальный ток [А] (*7) HD режим	с DCR	0,85	1,6	3,0	4,5	7,5	10,6	14,4	21,1	28,8	35,5	42,2	57,0	68,5	83,2	102	
		без DCR	1,7	3,1	5,9	8,2	13,0	17,3	23,2	33	43,8	52,3	60,6	77,9	94,3	114	140	
	Требуемая мощность источника питания [кВА] (*8) HD режим	с DCR	0,6	1,2	2,1	3,2	5,2	7,4	10	15	20	25	30	40	48	58	71	
без DCR		-	-	-	-	-	14,4	21,1	28,8	35,5	42,2	57,0	68,5	83,2	102	138		
Номинальный ток [А] (*7) LD режим	с DCR	-	-	-	-	-	23,2	33,0	43,8	52,3	60,6	77,9	94,3	114	140	-		
	без DCR	-	-	-	-	-	10	15	20	25	30	40	48	58	71	96		
Торможение	Крутящий момент [%] (*9)		150 %			100 %			20 %			10–15 %						
	Тормозной транзистор		Встроенный															
	Минимальное омическое значение [Ом]		200		160		96		64		48		32		24		16	
	Крутящий момент [%]		180 %		180 %		180 %		180 %		180 %		180 %		180 %		-	
	Встроенный тормозной резистор		720 Ом / 470 Ом		160 Ом				80 Ом				-					
	Время торможения		5 сек.															
	%Стандартный рабочий цикл		5 / 3		5 / 3		2 / 3		3 / 2		-		-		-		-	
Торможение постоянным током		Пусковая частота: от 0,0 до 60,0 Гц, время торможения: от 0,0 до 30,0 сек., уровень торможения: от 0 до 100 %																
Фильтр ЭМС		Соответствие стандарту ЭМС: Категория С3 – только выбросы и 2 окружающая среда – устойчивость. (EN61800-3:2004)																
Дроссель постоянного тока (DCR)		Опция																
Применяемые стандарты безопасности		UL508C, C22.2Ном.14, EN50178:1997																
Исполнение (IEC60529)		IP20(IEC60529) закрытое, UL открытое (UL 50)																
Способ охлаждения		Естественное охлаждение				Охлаждение с помощью вентилятора												
		1,8	2,1	2,7	2,9	3,2	6,8	6,9	6,2	10,5	10,5	11,2	26	27	32	33		

(от 75 до 630 кВт)

Параметр		Характеристики															
Тип (FRN□□□G1E-4E)		75	90	110	132	160	200	220	280	315	355	400	500	630			
Номинальная мощность двигателя [кВт] (*1) HD режим		75	90	110	132	160	200	220	280	315	355	400	500	630			
Номинальная мощность двигателя [кВт] (*1) LD режим		90	110	132	160	200	220	280	355	400	450	500	630	710			
Выходы	Номинальная мощность [кВА] (*2)	114	134	160	192	231	287	316	396	445	495	563	731	891			
	Номинальное напряжение [В] (*3)	3 фазы, 380–480 В (с AVR)															
	Номинальный ток [А] HD режим	150	176	210	253	304	377	415	520	585	650	740	960	1170			
	Номинальный ток [А] LD режим	176	210	253	304	377	415	520	650	740	840	960	1170	1370			
	Перегрузочная способность	150 % в течение 1 мин., 200 % в течение 3,0 сек. (HD режим) / 120 % в течение 1 мин. (LD режим)															
Номинальная частота [Гц]		50, 60 Гц															
Входы	Питание основной цепи, фазы, напряжение, частота		3 фазы 380 – 440 В/50 Гц, 3 фазы 380 – 480 В/60 Гц														
	Дополнительный вход источника питания, фазы, напряжение, частота		1 фаза 380 – 480 В, 50/60 Гц														
	Дополнительный вход питания вентилятора, фазы, напряжение, частота (*5)		1 фаза, 380 – 480 В, 60 Гц, 1 фаза, 380 – 480 В, 60 Гц														
	Допустимые отклонения напряжения/частоты		Напряжение: от +10 до -15 % (Несимметрия напряжений не более 2 % (*6)), частота: от +5 до -5 %														
	Номинальный ток [А] (*7) HD режим	с DCR	138	164	201	238	286	357	390	500	559	628	705	881	1115		
		без DCR	-	-	-	-	-	-	-	-	-	-	-	-	-		
	Требуемая мощность источника питания [кВА] (*8) HD режим	с DCR	96	114	140	165	199	248	271	347	388	436	489	611	773		
без DCR		-	-	-	-	-	-	-	-	-	-	-	-	-			
Номинальный ток [А] (*7) LD режим	с DCR	164	210	238	286	357	390	500	628	705	789	881	1115	1256			
	без DCR	-	-	-	-	-	-	-	-	-	-	-	-	-			
Требуемая мощность источника питания [кВА] (*8) LD режим	с DCR	114	140	165	199	248	271	347	436	489	547	611	773	871			
	без DCR	-	-	-	-	-	-	-	-	-	-	-	-	-			
Торможение	Крутящий момент [%] (*9)		10 – 15 %														
	Тормозной транзистор		-														
	Минимальное омическое значение [Ом]		-														
	Крутящий момент [%]		-														
Встроенный тормозной резистор		Пусковая частота: от 0,0 до 60,0 Гц, время торможения: от 0,0 до 30,0 сек., уровень торможения: от 0 до 100 %															
Фильтр ЭМС		Соответствие стандартам ЭМС: Категория С3 – только выбросы и 2 окружающая среда – устойчивость. (EN61800-3:2004)															
Дроссель постоянного тока (DCR)		Опция															
Применяемые стандарты безопасности		UL508C, C22.2Ном.14, EN50178:1997, EN 61800-5-2 SIL2 и EN ISO 13849-1 PL d Cat. 3															
Исполнение (IEC60529)		I P00 закрытое, UL открытое															
Способ охлаждения		Охлаждение с помощью вентилятора															
Вес/масса [кг]		42	62	64	103	103	144	144	245	245	330	330	530	530			

(*1) стандартный 4-полюсный двигатель компании Fuji
 (*2) Номинальная мощность вычисляется, принимая номинальное напряжение на выходе за 220 В для 3-фазной модели серии 200 В и за 440 В для 3-фазной модели серии 400 В.
 (*3) Напряжение на выходе не может превышать напряжение источника питания.
 (*4) Дополнительный вход источника питания используется как вход питания вентилятора переменного тока при работе ШИМ-инвертера с высокими коэффициентами мощности с регенеративной функцией питания. (Обычно не используется.)
 (*5) Коэффициент несимметрии фазных напряжений [%] = (максимальное напряжение [В] – минимальное напряжение [В]) / среднее 3-фазное напряжение [В] × 67(См. IEC61800-3) Используйте дроссель (ACR: опция). Когда коэффициент несимметрии 2-3 %. (*7) Значение вычисляется, принимая, что преобразователь подключен к источнику питания с мощностью 500 кВт (или мощность преобразователя в 10 раз меньше, если мощность преобразователя превышает 50 кВт), и %X равен 5 %.
 (*8) Достигается, когда используется дроссель.
 (*9) Средний тормозной момент достигается при использовании двигателя. (Зависит от эффективности двигателя.)



Новейшие технические разработки

Европейские представительства

Fuji Electric Europe GmbH

Goethering 58
63067 Offenbach/Main
Германия
Тел.: +49 (0) 69 669029 0
Факс: +49 (0) 69 669029 58
info_inverter@fujielectric.de
www.fujielectric.de

Японские представительства

Fuji Electric Co., Ltd.

Gate City Ohsaki East Tower,
11-2 Osaki 1-chome, Shinagawa-ku,
Chuo-ku
Токуо 141-0032
Япония
Тел: +81 (0) 3 5435 7280
Факс: +81 (0) 3 5435 7425
www.fujielectric.com

Франция

Fuji Electric Europe GmbH

265 Rue Denis Papin
38090 Villefontaine -FRANCE
Тел.: +33 (0) 4 74 90 91 24
Факс: +33 (0) 4 74 90 91 75
info.france@fujielectric.de
www.fujielectric.de

Испания

Fuji Electric Europe GmbH

Sucursal en Espana

Rda. Can Fatjo, 5 edif. D local B
Parc Tecnologic del Valles
08290 Cerdanyola del Valles (Barcelona)
Тел.: +34 (0) 935 824 333
Факс: +34 (0) 935 824 344
infospain@fujielectric.de
www.fujielectric.de

Италия

Fuji Electric Europe GmbH

Via Rizzotto 46
41126 Modena (MO)
Тел.: +39 059 4734 266
Факс: +39 059 4734 294
info.italy@fujielectric.de
www.fujielectric.de

Швейцария

Fuji Electric Europe GmbH

Park Altenrhein
9423 Altenrhein
Тел.: +41 (0) 71 858 29 49
Факс: +41 (0) 71 858 29 40
info@fujielectric.ch
www.fujielectric.de

Великобритания

Fuji Electric Europe GmbH

Тел.: +44 (0) 7989 090 783
info_inverter@fujielectric.de
www.fujielectric.de