

Устройства торможения AC-VersiBrake 25A

Характерные особенности:

- ▣ торможение постоянным током с однополупериодным выпрямлением
- ▣ управление выполняется микроконтроллером
- ▣ может использоваться со всеми типами асинхронных двигателей
- ▣ простая установка, также может использоваться для модернизации существующего оборудования
- ▣ отсутствуют изнашиваемые компоненты, не требуется техническое обслуживание
- ▣ специальные напряжения до 575 В (UL: до 480В) с опцией "В"
- ▣ установка путем защелкивания на 35-миллиметровой DIN-шине
- ▣ уровень защиты IP 20



Устройства торможения
AC-VB 230/400-25



Функции:

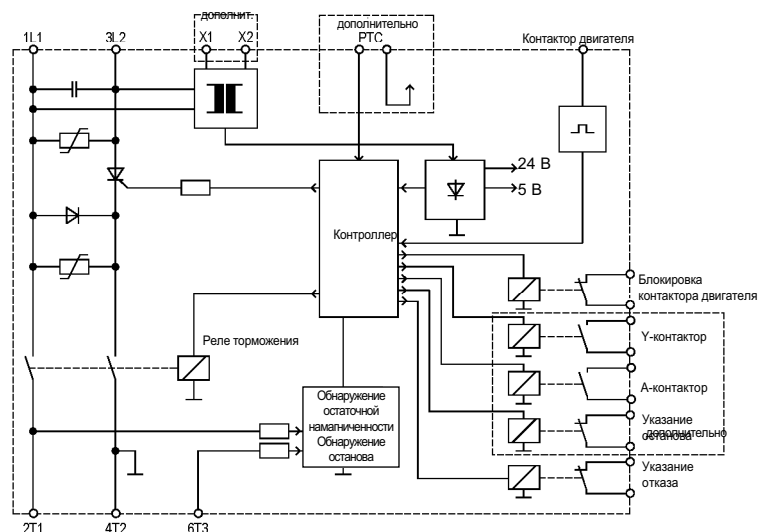
- ▣ управление с помощью контактора двигателя
- ▣ обнаружение останова двигателя
- ▣ ток торможения, ограниченный номинальным током устройства
- ▣ оптимизация времени действия остаточной намагниченности
- ▣ бесступенчатая настройка тока торможения
- ▣ беспотенциальный выход для блокировки контактора двигателя во время торможения
- ▣ беспотенциальный выход для реле указания отказа

Опции: (по запросу)

- ▣ управление пуском с соединением по схеме "звезда"/"треугольник" (D)
- ▣ текущий контроль температуры двигателя (P)
- ▣ реле указания останова (S)
- ▣ широкий диапазон напряжений 200—575 В (В)
- ▣ необходимо управляющее напряжение 24 В постоянного тока или 230 В переменного тока (отметьте в заказе)

Предоставляется по запросу:

- ▣ версия с монтажной платой

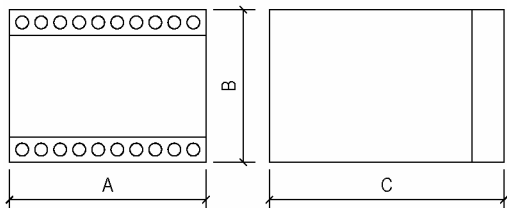


Обозначение типа устройства AC-VB....	230-25 400-25
Сетевое напряжение в соответствии с DIN EN 50160 (IEC 38)	AC-VB230... 220/240 В ± 10 % 50/60 Гц Опция "В" AC-VB400... 380/415 В ± 10 % 50/60 Гц 200...575 В ± 10 % 50/60 Гц
Потребляемая мощность электронной схемы	6 ВА
Рекомендуется для номинальных токов двигателей до	12,5 А
Номинальный ток устройства	25 А
CDF при максимальном токе торможения	8 %
Значение I ² t силовых полупроводников	1250 А ² с
Напряжение торможения	0...130 В постоянного тока при 220/240 В 0...220 В постоянного тока при 380/415 В
Максимальное время торможения	15 с (другие значения времени по запросу)
Номинальные характеристики контактов выходного реле	6 А/250 В переменного тока, 6 А/30 В постоянного тока
Время задержки для уменьшения остаточной EMF	автоматическая оптимизация (100...2500мс)
Максимальная площадь поперечного сечения проводов	2 x 2,5мм ² на вывод
Температура окружающей среды / температура хранения	0 °С...45 °С/-25°С...75 °С
Вес, в кг	0,8
Номер для заказа, 230В	21900.23025
Номер для заказа, 400В	21900.40025
Номер для заказа, 230В-UL	29800.23025
Номер для заказа, 400В-UL	29800.40025

Правила определения номинальных значений см. на добавочном листе.

Устройства торможения AC-VersiBrake 25A

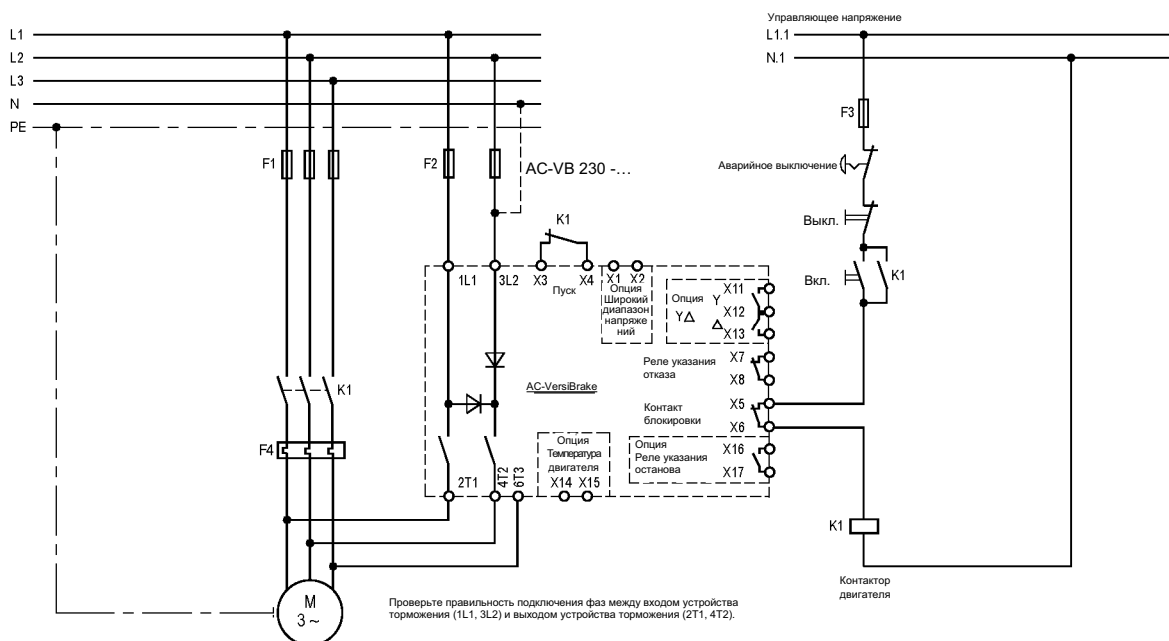
Размеры:



	A	B	C
AC-VB... -25	100	73	120

Все размеры указаны в миллиметрах.

Схемы соединений:



EMC

Предельные значения излучаемых помех в соответствии с действующими стандартами не исключают возможности воздействия помех на приемники и чувствительные электронные устройства в радиусе 10 м от данного устройства.

При наличии таких помех, обусловленных работой устройств торможения "AC-VB", уровень излучаемых помех может быть уменьшен путем принятия соответствующих мер. Могут быть выполнены следующие действия, например:

последовательное подключение дросселей (3 мГн) или соответствующего сетевого фильтра перед устройством торможения или параллельное подключение конденсаторов (0,15 мкФ) к выводам напряжения питания.

Спецификации могут быть изменены без предварительного уведомления.