

# ДАТЧИКИ АБСОЛЮТНОГО, ДИФФЕРЕНЦИАЛЬНОГО И ИЗБЫТОЧНОГО ДАВЛЕНИЯ ДЛЯ РАБОТЫ С ВЫНОСНЫМИ МЕМБРАНАМИ

## ХАРАКТЕРИСТИКИ

## СЕРИЯ FKB, FKD, FKM...F

Датчики абсолютного, дифференциального и избыточного давления с выносными мембранами серии FCX-AII точно производят измерения и преобразуют значения в пропорциональный выходной сигнал 4-20 мА.

Конструкция датчиков давления основана на использовании уникальных микроемкостных измерительных элементов, прошедших микрообработку и выполненных в соответствии с самыми передовыми микропроцессорными технологиями, которые обеспечивают исключительные технические характеристики и функциональные возможности.

## СВОЙСТВА

### 1. Высокая точность

Точность 0.065% является стандартом для датчиков дифференциального и избыточного давления, а модели датчиков абсолютного давления обладают точностью 0.2%.

Высокая точность обеспечивается полупроводниковым микроемкостным измерительным элементом Fuji для всех диапазонов калибровки, как расширенных, так и сжатых, без дополнительной настройки

### 2. Минимальное влияние со стороны окружающей среды

Конструкция «плавающей ячейки», обеспечивает защиту датчика давления от влияния температурных изменений, а также позволяет выдерживать перегрузки по давлению, значительно уменьшая общую погрешность измерений при использовании в реальных условиях эксплуатации.

### 3. Возможность использования двух протоколов связи Fuji и HART®

Датчики серии FCX-AII обеспечивают возможность использования двух протоколов связи, как фирменного протокола Fuji, так и протокола HART®. Любые устройства, совместимые с протоколом HART®, могут вести обмен данными с датчиками FCX-AII.

### 4. Широкие эксплуатационные возможности

Разнообразие опций, позволяют использовать датчик давления FCX-AII практически для любых технологических процессов, включает:

- Наличие разрешений на использование во всем спектре опасных зон;
- Встроенный фильтр для подавления высокочастотных помех, а также предохранитель для защиты от гроз;
- 5-разрядный ЖК-индикатор;
- Корпус электроники, изготавливаемый из нержавеющей стали;
- Широкий выбор материалов;
- Применение герметичных уплотнений, рассчитанных на работу в условиях высоких температур.

### 5. Расширенный выходной сигнал (нижняя граница: от 3.2 до 4.0 мА, верхняя граница: от 20.0 до 22.5 мА)

С помощью переносного коммутирующего устройства модели FXW, соответствующего требованиям стандарта NEMUR NE 43, могут быть заданы расширенные диапазоны выходного сигнала для сигнализации тревоги.

### 6. Сухая калибровка без эталонного давления

Благодаря наилучшему сочетанию уникальной конструкции механических компонентов (блок датчика) и электронной цепи (электронного блока) с высокими техническими характеристиками, надежность сухой калибровки без эталонного давления оказывается точно такой же, как и в случае использования калибровки с эталонным давлением.



## СПЕЦИФИКАЦИИ

### Функциональные спецификации

#### Тип:

- **FKD:** Датчик дифференциального давления для работы с выносными мембранами;
- **FKB:** Датчик избыточного давления для работы с выносными мембранами;
- **FKM:** Датчик абсолютного давления для работы с выносными мембранами

#### Рабочая среда:

Жидкость, газ или пар.

#### Шкала, диапазон и пределы входа за границы диапазона:

Модель	Границы шкалы		Границы диапазона
	Минимум	Максимум	
<b>FKD</b>			
	(мбар)	(мбар)	(мбар)
F□D□□3	3.2	320	±320
F□D□□5	13	1300	±1300
F□D□□6	50	5000	±5000
F□D□□8	300	30000	±30000
F□D□□9	2000	200000	±200000
<b>FKB</b>			
	(бар)	(бар)	(бар)
F□B□□1	0.013	1.3	От -1 до +1.3
F□B□□2	0.05	5	От -1 до +5
F□B□□3	0.3	30	От -1 до +30
F□B□□4	1	100	От -1 до +100
F□B□□5	5	500	От -1 до +500
<b>FKM</b>			
	(бар абс.)	(бар абс.)	(бар абс.)
F□M□□1	0.016	0.16	От 0 до +0.16
F□M□□2	0.013	1.3	От 0 до +1.3
F□M□□3	0.05	5	От 0 до +5
F□M□□4	0.3	30	От 0 до +30
F□M□□5	1	100	От 0 до +100

Примечание: Для минимизации влияния окружающей среды, диапазон шкалы в большинстве применений должен быть более 1/40 верхней границы шкалы.

## Выходной сигнал:

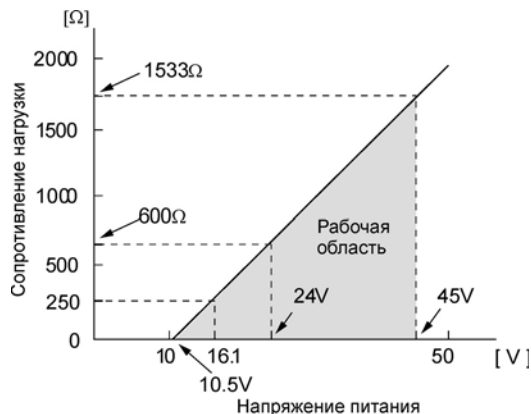
4-20 мА DC + цифровой сигнал.

## Электропитание:

Датчик работает от источника питания 10.5-45 В постоянного тока, которое должно быть приложено к клеммам питания.

Для питания устройств с опциональным предохранителем используется питание 10.5-32 постоянного тока.

## Ограничения по нагрузке: обратитесь к рисунку ниже



Примечание: Для подключения переносного коммуникатора FXW, требуется сопротивление 250Ω.

## Места, считающиеся опасными:

Сертификат (10-й знак)	Искробезопасность																					
ATEX (K)	Ex II 1 G Ex ia IIC T5 (-40°C ≤ Ta ≤ +50°C) Ex ia IIC T4 (-40°C ≤ Ta ≤ +70°C) IP66/67 Существенные параметры Ui ≤ 28 В dc, Ii ≤ 94.3 мА, Pi ≤ 0.66 Вт Ci = 36 нФ / 26 нФ для моделей с предохранителем или без Li = 0.7 мГн / 0.6 мГн для моделей с аналоговым индикатором или без																					
Общепромышленный (H)	Класс I, II, III Раздел 1, Группы A, B, C, D, E, F, G Параметр T4, Тип 4X <table border="1"> <thead> <tr> <th colspan="2">Код модели</th> <th>Tamb</th> </tr> <tr> <th>9-й знак</th> <th>13-й знак</th> <th>(Окр. среда)</th> </tr> </thead> <tbody> <tr> <td>A, B, C, D, J</td> <td>Y, G, N</td> <td>От -40°C до +85°C</td> </tr> <tr> <td>L, P, M, 1, 2, 3</td> <td>Y, G, N</td> <td>От -20°C до +80°C</td> </tr> <tr> <td>Q, S, N, 4, 5, 6</td> <td>Y, G, N</td> <td>От -20°C до +60°C</td> </tr> <tr> <td>E, F, G, H, K</td> <td>Y, G, N</td> <td>От -40°C до +60°C</td> </tr> <tr> <td>-</td> <td>W, A, D</td> <td>От -10°C до +60°C</td> </tr> </tbody> </table> Существенные параметры Vmax = 42.4 В, Imax = 113 мА, Pmax = 1 Вт Ci = 35.98 нФ, Li = 0.694 мГн	Код модели		Tamb	9-й знак	13-й знак	(Окр. среда)	A, B, C, D, J	Y, G, N	От -40°C до +85°C	L, P, M, 1, 2, 3	Y, G, N	От -20°C до +80°C	Q, S, N, 4, 5, 6	Y, G, N	От -20°C до +60°C	E, F, G, H, K	Y, G, N	От -40°C до +60°C	-	W, A, D	От -10°C до +60°C
Код модели		Tamb																				
9-й знак	13-й знак	(Окр. среда)																				
A, B, C, D, J	Y, G, N	От -40°C до +85°C																				
L, P, M, 1, 2, 3	Y, G, N	От -20°C до +80°C																				
Q, S, N, 4, 5, 6	Y, G, N	От -20°C до +60°C																				
E, F, G, H, K	Y, G, N	От -40°C до +60°C																				
-	W, A, D	От -10°C до +60°C																				
CSA (J)	Ex ia класс I, Группы A, B, C и D; Класс II, Группы E, F и G; Класс III Согласно чертежу TC 522873 Код температуры T5 для Tamb максимум = +50°C Код температуры T4 для Tamb максимум = +70°C Существенные параметры Vmax = 28 В dc, Imax ≤ 94.3 мА, Pmax = 0.66 Вт Ci = 36 нФ / 26 нФ для моделей с предохранителем или без Li = 0.7 мГн / 0.6 мГн для моделей с аналоговым индикатором или без																					
IECEX (T)	Ex ia IIC T5 (-40°C ≤ Ta ≤ +50°C) Ex ia IIC T4 (-40°C ≤ Ta ≤ +70°C) IP66/67 Существенные параметры Ui ≤ 28 В dc, Ii ≤ 94.3 мА, Pi ≤ 0.66 Вт Ci = 36 нФ / 26 нФ для моделей с предохранителем или без Li = 0.7 мГн / 0.6 мГн для моделей с аналоговым индикатором или без																					

Сертификат	Огнеопасность																					
ATEX (X)	Ex II 2 GD Ex d IIC T6 (-40°C ≤ Ta ≤ +65°C) Ex d IIC T5 (-40°C ≤ Ta ≤ +85°C) Ex tD A21 IP66/67 T 85°C Ex tD A21 IP66/67 T 100°C Номинальные электрические параметры Модель без предохранителя: Ui ≤ 45 В dc, ток в контуре 4-20 мА, Pi ≤ 1.0125 Вт Модель с предохранителем: Ui ≤ 32 В dc, ток в контуре 4-20 мА, Pi ≤ 1.0125 Вт																					
Общепромышленный (D)	Класс I Раздел 1, Группы B, C, D Параметр T6, Тип 4X Класс II, III Раздел 1, Группы E, F, G Параметр T6, Тип 4X Tamb максимум = +60°C																					
CSA (E)	Класс I, Группы C и D; Класс II, Группы E, F и G; Класс III Максимальная температура окружающей среды 85°C Максимальное рабочее давление 50 мПа Номинальные электрические параметры Модель без предохранителя: Ui ≤ 45 В dc, ток в контуре 4-20 мА Модель с предохранителем: Ui ≤ 32 В dc, ток в контуре 4-20 мА																					
IECEX (R)	Ex d IIC T6 (-40°C ≤ Ta ≤ +65°C) Ex d IIC T5 (-40°C ≤ Ta ≤ +85°C) DIP A21 IP66/67 T 85°C DIP A21 IP66/67 T 100°C Номинальные электрические параметры Модель без предохранителя: Ui ≤ 45 В dc, ток в контуре 4-20 мА, Pi ≤ 1.0125 Вт Модель с предохранителем: Ui ≤ 32 В dc, ток в контуре 4-20 мА, Pi ≤ 1.0125 Вт																					
Сертификат (10-й знак)	Тип n Зоны без возгорания																					
ATEX (P)	Ex II 3 G Ex nA II T5 (-40°C ≤ Ta ≤ +70°C) IP66/67 Номинальные электрические параметры Модель без предохранителя: Ui ≤ 45 В dc, ток в контуре 4-20 мА, Pi ≤ 1.0125 Вт Модель с предохранителем: Ui ≤ 32 В dc, ток в контуре 4-20 мА, Pi ≤ 1.0125 Вт Опциональный аналоговый индикатор отсутствует у типа "n"																					
Общепромышленный (H)	Класс I, II, III Раздел 2, Группы A, B, C, D, F, G Параметр T4, Тип 4X <table border="1"> <thead> <tr> <th colspan="2">Код модели</th> <th>Tamb</th> </tr> <tr> <th>9-й знак</th> <th>13-й знак</th> <th>(Окр. среда)</th> </tr> </thead> <tbody> <tr> <td>A, B, C, D, J</td> <td>Y, G, N</td> <td>От -40°C до +85°C</td> </tr> <tr> <td>L, P, M, 1, 2, 3</td> <td>Y, G, N</td> <td>От -20°C до +80°C</td> </tr> <tr> <td>Q, S, N, 4, 5, 6</td> <td>Y, G, N</td> <td>От -20°C до +60°C</td> </tr> <tr> <td>E, F, G, H, K</td> <td>Y, G, N</td> <td>От -40°C до +60°C</td> </tr> <tr> <td>-</td> <td>W, A, D</td> <td>От -10°C до +60°C</td> </tr> </tbody> </table>	Код модели		Tamb	9-й знак	13-й знак	(Окр. среда)	A, B, C, D, J	Y, G, N	От -40°C до +85°C	L, P, M, 1, 2, 3	Y, G, N	От -20°C до +80°C	Q, S, N, 4, 5, 6	Y, G, N	От -20°C до +60°C	E, F, G, H, K	Y, G, N	От -40°C до +60°C	-	W, A, D	От -10°C до +60°C
Код модели		Tamb																				
9-й знак	13-й знак	(Окр. среда)																				
A, B, C, D, J	Y, G, N	От -40°C до +85°C																				
L, P, M, 1, 2, 3	Y, G, N	От -20°C до +80°C																				
Q, S, N, 4, 5, 6	Y, G, N	От -20°C до +60°C																				
E, F, G, H, K	Y, G, N	От -40°C до +60°C																				
-	W, A, D	От -10°C до +60°C																				
CSA (J)	Класс I Раздел 2, Группы A, B, C, D Класс II Раздел 2, Группы E, F, G Класс III Раздел 2 Код температуры T5 для Tamb максимум = +50°C Код температуры T4 для Tamb максимум = +70°C Vmax = 28 В dc, Imax = 94.3 мА, Pmax = 0.66 Вт Ci = 36 нФ / 26 нФ для моделей с предохранителем или без Li = 0.7 мГн / 0.6 мГн для модулей с аналоговым индикатором или без																					
IECEX (Q)	Ex nA II T5 (-40°C ≤ Ta ≤ +70°C) IP66/67 Номинальные электрические параметры Модель без предохранителя: Ui ≤ 45 В dc, ток в контуре 4-20 мА, Pi ≤ 1.0125 Вт Модель с предохранителем: Ui ≤ 32 В dc, ток в контуре 4-20 мА, Pi ≤ 1.0125 Вт Опциональный аналоговый индикатор отсутствует у типа "n"																					

### Настройка нуля и шкалы:

Настройка нуля и шкалы производится с помощью переносного коммуникатора<sup>(1)</sup> или при помощи настроечного винта.

### Демпфирование:

Настройка осуществляется при помощи переносного коммуникатора или локально с использованием ЖК-индикатора. Временная константа регулируется в пределах от 0 до 32 секунд.

### Смещение нулевой точки:

Для датчика каждой модели нулевая точка может быть смещена при расширении или сужении диапазона в пределах заданных границ.

### Обычное действие и действие в обратном направлении:

Выбор осуществляется при помощи переносного коммуникатора<sup>(1)</sup>.

### Индикация:

Аналоговый индикатор или 5-разрядный ЖК-индикатор, как указано.

### Направление критического тока:

Выбирается с переносного коммуникатора<sup>(1)</sup>

Если процедура самодиагностики регистрирует отказ в работе датчика, то тогда аналоговый сигнал будет переведен в один из следующих режимов: "Output Hold", "Output Overscale" или "Output Underscale".

#### Режим "Output Hold":

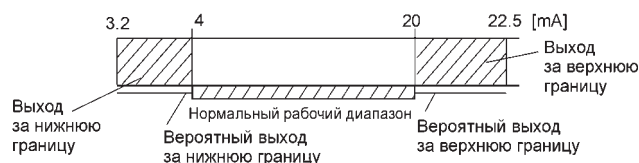
В этом режиме выходной сигнал удерживается на уровне, который он имел перед возникновением отказа.

#### Режим "Output Overscale":

Регулируется с переносного коммуникатора<sup>(1)</sup> в пределах от 20.0 мА до 22.5 мА.

#### Режим "Output Underscale":

Регулируется с переносного коммуникатора<sup>(1)</sup> в пределах от 3.2 мА до 4.0 мА.



При необходимости границы выходного сигнала могут устанавливаться в соответствии с требованиями стандарта NAMUR NE43.

### Проверочный сигнал:

При помощи переносного коммуникатора<sup>(1)</sup> датчик может быть сконфигурирован так, чтобы обеспечивать сигнал в диапазоне от 3.2 мА до 21.6 мА.

### Температурные ограничения:

Температура окружающей среды:

- от -40 до +85°C;
- От -20 до +80°C (для ЖК-индикатора);
- От -40 до +60°C (для моделей, оснащенных разрядником);
- От -10 до +60°C (для датчика, заполняемого фторированным маслом);
- От -10 до +85°C (для датчиков с силиконовым маслом, код H, S, K);
- От +20 до +85°C (для датчиков с силиконовым маслом, код J, T).

Для устройств во взрывозащищенном исполнении (пожаростойких или искробезопасных) температура окружающей среды должна быть в тех пределах, которые предписываются соответствующими стандартами.

Технологический процесс: Проверьте уплотнения, сверяясь с данными спецификаций по температурным режимам.

Хранение: От -40 до +90°C.

### Ограничения по относительной влажности:

Относительная влажность: От 0 до 100%.

### Коммуникационный обмен данными:

При использовании переносного коммуникатора<sup>(1)</sup> (по модели FXW обратитесь к спецификации за номером EDS8-47) можно выводить или конфигурировать в дистанционном режиме работы следующие параметры.

Примечание: Чтобы устройство серии FCX-All могло поддерживать такие элементы, как ток насыщения и защиту от записи, версия переносного коммуникатора должна быть не ниже 7.0 (или FXW□□□□1-□4).

Элементы данных	Протокол Fuji с FXW		Протокол HART®	
	Индикация	Настройка	Индикация	Настройка
Номер на табличке	v	v	v	v
Номер модели	v	v	—	—
Серийный номер и версия программного обеспечения	v	—	v	—
Единица измерения	v	v	v	v
Границы диапазона	v	—	v	—
Диапазон измерения	v	v	v	v
Демпфирование	v	v	v	v
Режим вывода	Линейный	v	v	v
	Квадратичный	v	v	v
Определение крит.	v	v	v	v
Калибровка	v	v	v	v
Настройка выхода	—	v	—	v
Данные	v	—	v	—
Самодиагностика	v	—	v	v
Принтер (при наличии этой опции у модели FXW)	v	—	—	—
Внешняя блокировка включения	v	v	v	v
Индикация датчика	v	v	v	v
Линеаризация*	v	v	—	—
Изменение диапазона	v	v	v	v
Ток насыщения	v	v	v	v
Защита от записи	v	v	v	v
История				
– История калибровки	v	v	v	v
– История температуры окружающей среды	v	—	v	—

Примечание: <sup>(1)</sup> Переносной коммуникатор.

### \* Локальный ЖК-индикатор (опция):

Локальный ЖК-индикатор с тремя кнопками для программирования может поддерживать все элементы данных (по списку протокола Fuji), кроме функции линеаризации.

### Функция линеаризации программируемого выхода:

При использовании переносного коммуникатора<sup>(1)</sup> выходной сигнал может быть охарактеризован по 14 точкам при помощи функции линейной аппроксимации.

## Функциональные спецификации

Эталонные условия, применение заполнения на основе силиконового масла и нержавеющей стали марки 316, изолирующие диафрагмы и аналоговый выход, работающий в диапазоне от 4 до 20 мА.

### Нормативы по точности:

(Включая линейность, гистерезис и воспроизводимость результатов)

Для шкалы большей 1/10 ВГД (верхняя граница диапазона):

±0.065% от откалиброванного диапазона

для моделей F#B и F#D;

±0.2% от откалиброванного диапазона для моделей F#M

Для шкалы меньшей 1/10 ВГД (верхняя граница диапазона):

±(0.02+0.05×0.1×ВГД/шкала)% шкалы

(для моделей F#B и F#D);

±(0.05+0.05×0.1×ВГД/шкала)% шкалы (для моделей F#M)

### Стабильность:

±0.2% от верхней границы диапазона в течение 10 лет.

### Линейность:

0.05% от откалиброванного диапазона для моделей F#B и F#D;

0.1% от откалиброванного диапазона для моделей F#M.

### Влияние температуры:

Влияние при перепаде температуры в 28°C в пределах от 40°C до 85°C

Модель F#M:

Смещение нуля: ±(0.125+0.1 ВГД / шкала) % ВГД;

Суммарный эффект: ±(0.125+0.1 ВГД / шкала) % ВГД.

Модели F#B и F#D:

Смещение нуля: ±(0.1+0.025 ВГД / шкала) % ВГД;

Суммарный эффект: ±(0.125+0.025 ВГД / шкала) % ВГД.

## Влияние статического давления (F#D):

Смещение нуля:  $\pm 0.05\%$  ВГД на 100 бар;  
Смещение шкалы:  $-0.2\%$  ВГД на 100 бар.

## Влияние выхода за границы диапазона (F#B, F#M):

Смещение нуля:  $0.2\%$  ВГД для любых давлений, выходящих за границы диапазона (ограничено максимальным значением выхода за диапазон).

## Влияние выхода за границы диапазона (F#D):

Смещение нуля:  $\pm 0.3\%$  ВГД / 100 бар (Предел).

## Влияние, оказываемое источником питания:

Менее  $0.005\%$  от откалиброванного диапазона на каждые 1 вольт.

## Влияние высокочастотных помех:

Менее  $0.2\%$  ВГД для частот от 20 до 1000 МГц и при напряженности поля равной 10 В/м и при установленном кожухе электронного блока (Классификация: 2-abc:  $0.2\%$  от шкалы по стандарту SAMA PMC 33.1).

## Скорость обновления (актуализации)

Каждые 60 миллисекунд.

## Время отклика: (при выходном сигнале в 63.2%)

Временная константа: 300 миллисекунд (F#D, код шкалы 3);  
Временная константа: 200 миллисекунд (другие шкалы и F#B, F#M);  
Время запаздывания: 300 миллисекунд;  
Время отклика = временная константа + время запаздывания.

## Влияние, оказываемое положением установки:

Смещение нуля: Менее 12 мм водяного столба на каждые 10 градусов наклона в любом положении. Это смещение может быть скорректировано путем настройки нуля. Влияние данного эффекта удваивается при заполнении датчика фторированным маслом. Никакого влияния на шкалу измерения этот эффект не оказывает.

## Влияние, оказываемое вибрациями:

Более  $\pm 0.25\%$  шкалы для шкал больших 1/10 ВГД. Частота от 10 до 150 Гц, ускорение равное 39.2 м/с<sup>2</sup>.

## Усталость материала:

(За разъяснениями, пожалуйста, обращайтесь в компанию Fuji Electric)

## Диэлектрическая прочность:

500 В, ток переменный, 50/60 Гц, 1 минута, между контуром и землей.

## Сопrotивление изоляции:

Более 100M $\Omega$  при напряжении в 500 В постоянного тока.

## Внутреннее сопротивление внешнего полевого индикатора:

Максимум 12 $\Omega$  (подключение к клемме СК+ и СК- для тестового сигнала).

## Физические спецификации

### Электрические подключения:

Нормальная трубная резьба 1/2"-14, тип Pg 13.5 или M20 x 1.5.

### Материалы частей, вступающие в контакт со средой, применяемой в технологическом процессе:

#### Диафрагма:

Нержавеющая сталь марки 316L, хастеллой-С, монель, тантал, титан или цирконий.

#### Опорная поверхность фланца:

Нержавеющая сталь марки 316L, хастеллой-С, монель, тантал, титан или цирконий.

#### Удлинение:

Нержавеющая сталь марки 316L, хастеллой-С (Обратитесь к кодовой идентификации).

### Материалы частей, не вступающие в контакт со средой, применяемой в технологическом процессе:

#### Корпус с электронной начинкой:

Изготавливается путем штамповки из сплава алюминия с небольшим содержанием меди (стандартный вариант) или нержавеющей стали марки 316 (опция).

#### Капилляр:

В случае, когда 11-й знак кодовой идентификации D, E, L, F, M, N или P: нержавеющая сталь в оболочке ПВХ.

В случае, когда 11-й кодовой идентификации Q, R, S, T, V, W, X: нержавеющая сталь в рукаве из нержавеющей стали.

#### Монтажный фланец:

Нержавеющая сталь марки 304 или углеродистая сталь, как указано.

### Жидкость, используемая для заполнения:

Силиконовое масло (стандартный вариант) или фторированное масло.

### Монтажный фланец: Нержавеющая сталь марки 304

## Защита от влияния окружающей среды:

В соответствии с требованиями стандартов IEC IP67 и NEMA 6/6P.

## Методика установки:

На трубе диаметром 60.5 мм (JIS 50A) с использованием монтажного кронштейна, а также возможна непосредственная установка на панели.

## Масса {Вес}:

### Один датчик:

5 килограмм без дополнительных приспособлений.

### Дополнительно:

0.5 кг – монтажный кронштейн, 4.5 кг – корпус из нержавеющей стали (опционально), 1.5 кг на каждые 50 мм удлинения диафрагмы.

## Выносные мембраны

Fuji Electric предлагает широкий модельный ряд выносных мембран в соответствии с установленными стандартами, а так же возможность изготовления на заказ по требованию заказчика (Смотрите соответствующе спецификации на выносные мембраны).

## Дополнительные свойства

### Индикатор:

Встроенный аналоговый индикатор (Точность 2.5%).

Также можно использовать опциональный 5-разрядный индикатор, на котором можно отображать единицы измерения.

### Локальный ЖК-индикатор:

Опциональный 5-разрядный ЖК-индикатор с 3 кнопочными органами управления позволяет производить настройку также как и с помощью переносного коммуникатора.

### Предохранитель:

Встроенный предохранитель обеспечивает защиту электронных компонентов от разрядов и бросков напряжения, которыми сопровождаются грозы и молнии.

Предохранитель обеспечивает защиту от разрядов с напряжением поля равным 4 кВ (1.2 x 50 мс).

### Опциональная табличка с данными:

Возможно оснащение датчика табличкой из нержавеющей стали, на которой наносятся данные заказчика.

### Работа в условиях вакуума:

В этом случае применяется силиконовое масло вместе со специальной процедурой заполнения. См. Рис. 1.

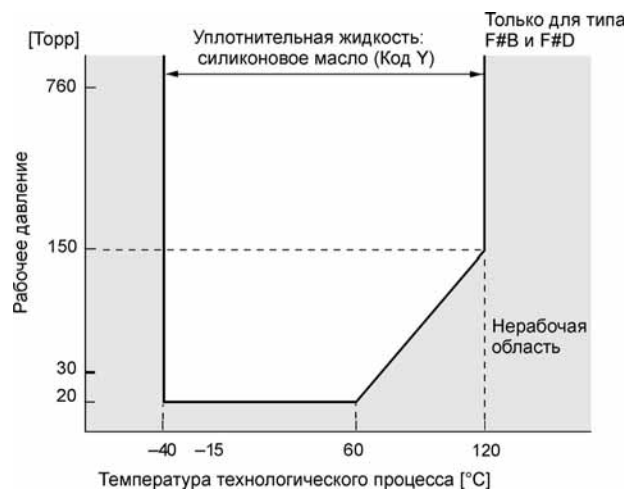


Рис. 1 Соотношение между температурой технологического процесса и рабочим давлением

## ПРИСПОСОБЛЕНИЯ

### Переносной коммуникатор:

(Модель FXW, обратитесь к спецификациям за номером EDS8-47.)





## КОДОВЫЕ ОБОЗНАЧЕНИЯ – МОДЕЛЬ FKD

1	2	3	4	5	6	7	8	9	10	11	12	13	ОПИСАНИЕ									
F	K	D			V	F																
														(*5)	Тип							
															Интеллектуальный цифровой сигнал 4-20 мА постоянного тока + Fuji/Hart™							
															Электрическое подключения							
															½-14 NPT Pg 13.5 M 20 × 1,5							
															Класс диафрагмы							
															PN 25 PN 20 - 150 Lbs PN 50 - 300 Lbs PN 40 PN 16 PN 100 - 600 Lbs PN 150 - 900 Lbs PN 250 - 1500 Lbs PN 420 - 2500 Lbs							
															(*1) Диапазоны измерений							
															(*2) 0 до 0.013/1.3 бар							
															(*2) 0 до 0.05/5 бар							
															0 до 0.3/30 бар							
															0 до 1/100 бар							
															0 до 5/500 бар							
															Индикатор и предохранитель (молниезащита)							
															Индикатор		Пред-ль		Заводские установки			
															Отсутствует;		Отсутствует;		4-20 мА, ток постоянный  + Интеллектуальный цифровой сигнал "SMART" Hart™ / Fuji			
															Аналоговый, 0-100%, линейная шкала		Отсутствует;					
															Аналоговый, 0-100%, √ шкала		Отсутствует;					
															Аналоговый, программ-ая шкала		Отсутствует;					
															Аналоговый, двойная шкала		Отсутствует;					
															Отсутствует		Имеется;					
															Аналоговый, 0-100%, линейная шкала		Имеется;					
															Аналоговый, 0-100%, √ шкала		Имеется;					
															Аналоговый, программ-ая шкала		Имеется;					
															Аналоговый, двойная шкала		Имеется;					
															Цифровой, 0-100%		Отсутствует;					
															Цифровой, программ-ая шкала		Отсутствует;					
															Цифровой, 0-100%, √ шкала		Отсутствует;					
															Цифровой, 0-100%		Имеется;					
															Цифровой, программ-ая шкала		Имеется;					
															Цифровой, 0-100%, √ шкала		Имеется;					
															Согласования для опасных мест установки (обращайтесь в компанию FUJI)							
															Отсутствуют (стандартный вариант)							
															ATEX - пожаробезопасная оболочка (знак 4 - только "Т" и "W".)							
															ATEX - искробезопасность							
															(*7) FM - взрывозащита (знак 4 - только "Т")							
															CSA - взрывозащита (знак 4 - только "Т")							
															FM - искробезопасность / защита от воспламенения							
															CSA - искробезопасность							
															ATEX - тип "n" (знак 9 - только А, Е, 1, 2, 3, 4, 5 & 6)							
															IECEx - тип "n" (знак 9 - только А, Е, 1, 2, 3, 4, 5 & 6)							
															IECEx - пожаробезопасная оболочка (знак 4 - только "Т" и "W".)							
															IECEx - искробезопасность							
															CSA - комбинированная взрывозащита & искробезопасность (знак 4 - только "Т")							
															ATEX - комбинированная пожаробезопасная оболочка & искрозащита (знак 4 - только "Т" & "W")							
															IECEx - комбинированная пожаробезопасная оболочка & искрозащита (знак 4 - только "Т" и "W")							
															FM - комбинированная взрывозащита & искробезопасность (знак 4 - только "Т")							
															(*5) (*6) Исполнение (*3)		Корректировка по температуре ОС					
															Капилляр на стороне ВД				Датчик с диафрагмой			
															Капилляры на стороне ВД и НД				Датчик с диафрагмой			
															(*6) Прямой монтаж со стороны ВД и капилляр со стороны НД				Датчик с диафрагмой			
															Капилляр со стороны ВД				Датчик			
															Капилляр со стороны ВД и НД				Датчик			
															Исполнение		Элементы из нержавеющей стали					
															Рабочее давление (бар)		Крепежные элементы (болт/гайки)		Табличка из нерж. стали		Корпус из нерж. стали	
															1 Y		нет		нет		нет	
															2 Y		нет		да		нет	
															3 Y		нет		нет		да	
															4 Y		нет		да		да	
															Y Y		50 < p ≤ 100		угл. сталь		нет	
															B Y		50 < p ≤ 100		угл. сталь		да	
															C Y		50 < p ≤ 100		угл. сталь		нет	
															E Y		50 < p ≤ 100		угл. сталь		да	
															A Y		p ≤ 100		нерж. ст. 316/316		нет	
															D Y		p ≤ 100		нерж. ст. 316/316		да	
															F Y		p ≤ 100		нерж. ст. 316/316		нет	
															G Y		p ≤ 100		нерж. ст. 316/316		да	
															P Y		100 < p ≤ 200		нерж. ст. 630/304		нет	
															R Y		100 < p ≤ 200		нерж. ст. 630/304		да	
															S Y		100 < p ≤ 200		нерж. ст. 630/304		нет	
															T Y		100 < p ≤ 200		нерж. ст. 630/304		да	

**Примечания\*:**

- 1 - Возможно сжатие диапазона 100 : 1, но для лучшей производительности рекомендуется использовать датчик в диапазоне большем 1/10 от верхнего предела в диапазоне большем 1/10 от верхнего предела
- 2 - При выборе мембраны DN = 50 проконсультируйтесь у FUJI о специфике применения
- 3 - В комплект датчика давления с капиллярами входит стандартный монтажный кронштейн
- 4 - При выборе жесткого монтажа мембраны на датчике крепежные элементы необходимы даже при p < 50 бар
- 5 - Стандартная заполняющая жидкость измерительных ячеек - силиконовое масло, другие - по запросу
- 6 - Датчики давления с различными выносными мембранами или длинами капилляров должны быть обязательно откорректированы по температуре!
- 7 - Обратитесь к спецификации "S" на выносные мембраны
- 8 - Буквы "D & V" FM сертификации взрывозащиты возможна только с электрическим подключением 1/2" NPT
- 9 - Крепежные элементы из нерж. ст. 630 и 660 соответствуют требованиям NACE и должны применяться в соответствии с условиями NACE; крепежные элементы при p > 200 бар - по запросу
- 10 - Необходим выбор ячейки для высокого давления

# КОДОВЫЕ ОБОЗНАЧЕНИЯ – МОДЕЛЬ FKM

1	2	3	4	5	6	7	8	9	10	11	12	13	ОПИСАНИЕ				
F	K	M			V	F											
																	<b>Тип</b> Интеллектуальный цифровой сигнал 4-20 мА постоянного тока + Fuji/Hart™
																	<b>Электрическое подключения</b> 1/2-14 NPT Pg 13.5 M 20 x 1,5
																	<b>Типы выносных мембран</b> PN 25 PN 20 - 150 Lbs PN 50 - 300 Lbs PN 40 PN 16
																	<b>(*1) Диапазоны измерений</b> (*2) 0 до 0.016/0.16 бар (*3) 0 до 0.016/1.3 бар 0 до 0.05/5 бар 0 до 0.3/30 бар 0 до 1/100 бар
																	<b>Индикатор и предохранитель (молниезащита)</b>
																	Индикатор
																	Пред-ль
																	Заводские установки
																	Отсутствует;
																	Отсутствует;
																	Отсутствует;
																	Отсутствует;
																	Имеется;
																	Имеется;
																	Имеется;
																	Отсутствует;
																	Отсутствует;
																	Имеется;
																	Имеется.
																	<b>Сертификация взрывозащитности</b>
																	Отсутствуют (стандартный вариант)
																	ATEX - пожаробезопасная оболочка (знак 4 - только "T" и "W".)
																	ATEX - искробезопасность
																	(*7) FM - взрывозащита (знак 4 - только "T")
																	CSA - взрывозащита (знак 4 - только "T")
																	FM - искробезопасность / защита от воспламенения
																	CSA - искробезопасность
																	ATEX - тип "n" (знак 9 - только A, E, 1, 2, 3, 4, 5 & 6)
																	IECEx - тип "n" (знак 9 - только A, E, 1, 2, 3, 4, 5 & 6)
																	IECEx - пожаробезопасная оболочка (знак 4 - только "T" и "W".)
																	IECEx - искробезопасность
																	CSA - комбинированная взрывозащита & искробезопасность (знак 4 - только "T")
																	ATEX - комбинированная пожаробезопасная оболочка & искрозащита (знак 4 - только "T" & "W")
																	IECEx - комбинированная пожаробезопасная оболочка & искрозащита (знак 4 - только "T" и "W")
																	FM - комбинированная взрывозащита & искробезопасность (знак 4 - только "T")
																	<b>Исполнение (*4)</b>
																	Капилляр
																	Датчик с диафрагмой
																	Прямой монтаж - удлиненный
																	Датчик с диафрагмой
																	Прямой монтаж - укороченный
																	Датчик с диафрагмой
																	Капилляр
																	Датчик
																	Прямой монтаж - удлиненный
																	Датчик
																	Прямой монтаж - укороченный
																	Датчик
																	<b>Элементы из нержавеющей стали</b>
																	<b>Болты/гайки</b>
																	Табличка
																	Корпус и кронштейн
																	нет (исп-е капилляр)
																	нет
																	да
																	нет
																	да
																	нет (исп-е капилляр)
																	углерод. сталь
																	углерод. сталь
																	углерод. сталь
																	неж. ст. 316/316
																	неж. ст. 316/316
																	неж. ст. 316/316
																	неж. ст. 316/316
																	неж. ст. 630/304
																	неж. ст. 630/304
																	неж. ст. 630/304
																	неж. ст. 630/304
																	неж. ст. 630/304
																	неж. ст. 630/304
																	неж. ст. 630/304

**Примечания\*:**

- 1 - Возможно сжатие диапазона 100 : 1, но для лучшей производительности рекомендуется использовать датчик в диапазоне большем 1/10 от верхнего предела
- 2 - При консультируетесь у FUJI по специфике применения
- 3 - При DN = 50 проконсультируетесь у FUJI по специфике применения в случае применения специального охлаждающего элемента
- 4 - Датчики давления с капилляром поставляются с монтажным кронштейном, датчики с прямым монтажом - без
- 5 - Класс мембраны в соответствии с макс. давлением - для DN < 50 и/или PN > 150 - консультируетесь у FUJI
- 6 - Стандартное заполнение ячейки: силиконовомасло; другие - по запросу
- 7 - Обратитесь к спецификации "S" на выносные мембраны
- 8 - Буквы "D & V" FM сертификации взрывозащиты возможна только с электрическим подключением 1/2" NPT
- 9 - Крепежные элементы из нерж. ст. 630 и 660 соответствуют требованиям NACE и должны применяться в соответствии с условиями NACE; крепежные элементы при p > 200 бар - по запросу

Выносные мембраны применяются для измерения уровня жидкости и плотности в резервуарах или для измерения скоростей потока в трубопроводах. Применение выносных мембран позволяет избежать прямого контакта измерительной ячейки датчика со средой технологического процесса.

Сварная конструкция мембраны обеспечивает высокую надежность в процессах с высокой температурой или вакуумом. Эти мембраны можно использовать при работе с коррозионной, вязкой, липкой, кристаллизующейся и абразивной средой.



## СВОЙСТВА

### 1. Конструкция

Выносные мембраны монтируются на датчиках дифференциального, избыточного и абсолютного давления серии FCX-All. Выносные мембраны могут иметь прямой монтаж (непосредственно на датчике) или иметь капиллярное исполнение.

Датчики с выносными мембранами имеют полностью сварную конструкцию без применения каких-либо прокладок в области между мембраной и диафрагмой измерительной ячейки датчика, а для заполнения используется жидкость, в зависимости от технологического процесса.

### 2. Принцип работы

Измеряемое давление, прикладываемое к выносной мембране, передается на диафрагму измерительной ячейки через заполненный необходимой жидкостью канал (в случае прямого монтажа мембраны) или капилляры.

### 3. Материалы элементов

Материалы элементов, контактирующих со средой (мембрана и канавка под прокладку) изготавливаются из нержавеющей стали, тантала, хастелоя, монели, титана, циркония и никеля в зависимости от особенностей технологического процесса. Другие элементы изготавливаются из нержавеющей стали: капиллярная трубка, фланец с уменьшенным объемом, корпус выносной мембраны и крепежные элементы, используемые для непосредственного монтажа.

Стандартной жидкостью, используемой для заполнения, является силиконовое масло. Путем указания кода модели можно в качестве заполнения также использовать и фторированное масло, санитарную жидкость или жидкость, предназначенную для применения в условиях высоких температур или в условиях вакуума.

### 4. Типы выносных мембран

В соответствии с особенностями монтажа и режимом эксплуатации могут быть предложены следующие типы выносных мембран:

- Конструкция с монтажом заподлицо по типоразмерам от DN40 до DN100.
- Мембраны с выносом диафрагмы (От 50 до 200 мм).
- Фланцевые, резьбовые или сварные адаптеры.
- Мембраны, используемых в санитарных применениях в соответствии со стандартами DIN, SMS и Tri-Clamp.

## СПЕЦИФИКАЦИИ

### Функциональные спецификации

#### Применение выносных мембран

Выносная мембрана может монтироваться непосредственно или жестко на датчике (например, при измерении уровня жидкости мембрана монтируется к патрубку с фланцем на днище бака), или же иметь капиллярное исполнение, чтобы отделить датчик от места, в котором производится измерение (например, в случае высокотемпературного технологического процесса). Датчик с жесткой схемой монтажа выносной мембраны может иметь укороченное и удлиненное исполнение в соответствии с требованиями заказчика (см. чертежи со схематическими представлениями).

	Жесткая схема монтажа	Капиллярная схема монтажа
F#B	Укороченное или удлиненное исполнение	Сторона высокого давления
F#M	Укороченное или удлиненное исполнение	Сторона высокого давления
F#D	См. спецификации датчика уровня	Сторона высокого и низкого давления Сторона высокого давления Сторона низкого давления

#### Спецификации капиллярной трубки

Стандартные длины капилляров:

1.5 / 3 / 6 метров (другие варианты по требованию);

Внутренний диаметр:

Стандарт – 1 мм;

2 мм для работы в условиях вакуума, а также при высокой температуре технологического процесса или при требованиях по малому времени отклика.

Наименьший радиус изгиба капилляра составляет 100 мм.

#### Оболочка капиллярной трубки

Оболочка из ПВХ:

Температурное ограничение: от -10 до 80°C;

Кожух из нержавеющей стали:

Температурное ограничение: от -40 до 400°C.

#### Температурные ограничения

Температура окружающей среды: от -40 до +85°C;

Технологический процесс:

От -40 до 150°C при жесткой схеме монтажа;

От -40 до 400°C при капиллярной схеме монтажа и в соответствии с ограничениями по жидкости, используемой для заполнения.



## Ограничения по давлению

Рабочее давление:

Ограничено статическим давлением или рабочим давлением датчика и номинальным давлением, на которое рассчитана выносная мембрана (PN). (Пожалуйста, руководствуйтесь наименьшим значением из этих двух давлений.)

Вакуумное ограничение: в зависимости от ограничений, накладываемых на датчик и на жидкость, используемую для заполнения уплотнения.

Для датчиков дифференциального или избыточного давления нижний вакуумный предел составляет 20 Торр или 27 мбар.

В области абсолютного нуля можно использовать только датчик абсолютного давления (модель FKM).

Что касается использования в условиях вакуума при абсолютном давлении менее 20 Торр (27 мбар), то в этом случае должен использоваться датчик абсолютного давления.

## Влияние, оказываемое температурой технологической среды:

(мбар / 10°C)

Мембрана	Диафрагма из нержавеющей стали DN 50 / 2"	Диафрагма из нержавеющей стали DN 80 / 3"	Диафрагма из других материалов DN 80 / 3"	Диафрагма из нержавеющей стали DN 100 / 4"	Адаптер с диафрагмой из нержавеющей стали
Для датчиков					
F#B и F#M	1.24	0.17	0.73	0.08	0.17
F#D	0.5	0.09	0.22	0.05	0.09

Примечание: указанные значения даны в мбар / 100С, когда длина капиллярной трубки равна 1 метру, а ее внутренний диаметр равен 1 мм.

Влияние, оказываемое статическим давлением для датчиков дифференциального давления с диафрагмами из нержавеющей стали (датчик модели F#D с уплотнениями DN80 и DN100):

Смещение нуля:

±0.2 ВГД для фланцев, рассчитанных на давление в 40 бар или в 300 фунтов.

Смещение шкалы:

-0.2% / +0.2%;

-0.1% откалиброванного диапазона шкалы для номинального давления, на которое рассчитан фланец.

## Время отклика: (средние значения)

Заполнение	7 знак	Плотность при 25°C	Время отклика		
			От 0 до 320 мбар	От 0 до 640 мбар	От 0 до 1.3 бар
Стандартное силиконовое масло	Y, G	0.934	0.15	0.08	0.037
Фторированное масло	W, A, D	1.84	0.17	0.09	0.04
Жидкость для работы в условиях вакуума или при высоких температурах	V, T	1.07	0.25	0.13	0.065

Указанные значения приведены в секундах на метр длины капилляра, когда внутренний диаметр капиллярной трубки равен 1 мм.

Указанное время отклика основано на измерении давления от 0 до 100% в пределах откалиброванной шкалы при эталонной температуре равной 20°C. Указанные значения не включают время отклика самого датчика.

## Жидкость для заполнения выносных мембран

7 знак	Тип жидкости	Термостойкость		Плотность (25°C)
		Pabs ≥ 1 бар	Pabs ≤ 1 бар	
Y	Силиконовое масло	От -40 до +180	От -40 до +120	0.934
W	Фторированное масло	От -20 до +200	От -20 до +120	1.84
F	Санитарная жидкость	От -10 до +250	От -10 до +120	0.92
V	Силиконовое масло		От -10 до +200	0.934
T	Силиконовое масло	От -20 до +400	От -10 до +200	0.934

Эти значения и пределы указываются для большинства стандартных применений (со стандартными жидкостями, используемыми для заполнения).

Пожалуйста, в случае особых условий технологического процесса обращайтесь в компанию Fuji Electric, указывая температуру, давления и условия по вакууму (вакуумный режим и температурный режим могут иметь место в одном и том же применении).

Для Ваших применений возможно использование другой жидкости для заполнения.

## Эксплуатационные спецификации

Для расчета общих технических характеристик нужно учитывать как технические характеристики датчика, так и технические характеристики выносных мембран.

**Точность:** (при нормальных условиях)

Выносная мембрана повышает погрешность при проведении измерений при нормальных условиях до 0.1% для всего диапазона шкалы.

## Влияние, оказываемое температурой окружающей среды

- Влияние при температурной коррекции только для одного датчика

Датчики	Мембрана	Диафрагма из нержавеющей стали DN 50 / 2"	Диафрагма из нержавеющей стали DN 80 / 3"	Диафрагма из других материалов DN 80 / 3"	Диафрагма из нержавеющей стали DN 100 / 4"	Адаптер с диафрагмой из нержавеющей стали
Датчик манометр. и абс. давления F#B и F#M		2.03	0.11	0.22	0.04	0.11
Капилляр (м)		1.5	0.08	0.2	0.03	0.08
Датчик дифференц. давления F#D		0.48	0.04	0.05	0.02	0.04
Капилляр (м)		0.32	0.03	0.07	0.01	0.03

Примечание: указанные значения даны в мбар / 100С, когда длина капиллярной трубки равна 1 метру, а ее внутренний диаметр равен 1 мм.

- Влияние при температурной коррекции датчика вместе с выносной мембраной

Дрейф нуля, обусловленный изменениями температуры окружающей среды, уменьшен (от 2 до 5 раз) за счет применения дополнительной схемы температурной компенсации сборочной единицы в целом (датчик вместе с выносной мембраной). (В кодовой идентификации обратайте внимание на то, чтобы в 11-м знаке указывался символ B, C, L или M в случае датчиков моделей F#B, F#D и F#M.)

Тепловая изоляция или нагрев капилляров минимизирует влияние, оказываемое температурой окружающей среды.

КОДОВЫЕ ОБОЗНАЧЕНИЯ – S

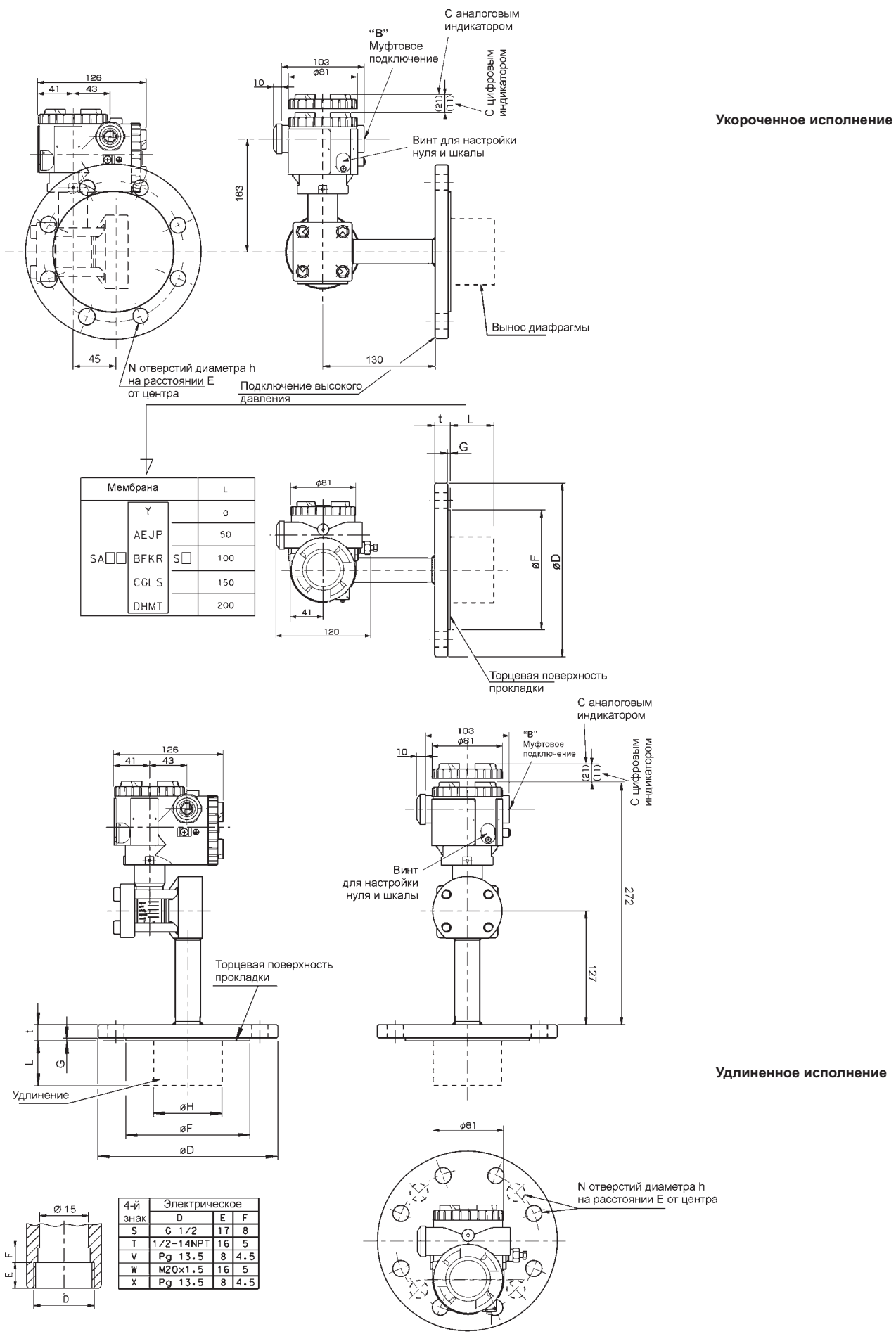
1	2	3	4	5	6	7	8	ОПИСАНИЕ
S								Осевое присоединение
A								Радиальное присоединение
R								Бесфланцевое (прижимное) исполнение
W								
4								(*1) Фланцы RF (Размер фланца и его номинал)
5								ANSI-150LB 3"-ISO PN 20 DN 80
6								ANSI-150LB 4"-ISO PN 20 DN 100
7								ANSI-300LB 3"-ISO PN 50 DN 80
8								ANSI-300LB 4"-ISO PN 50 DN 100
9								DIN PN40 DN80
H								DIN PN16 DN100
J								(*2) ANSI-150LB 2"-ISO PN 20 DN 50
K								(*2) ANSI-300LB 2"-ISO PN 50 DN 50
L								(*2) DIN PN40 DN50
U								PN 25 / DN 50 - накидная гайка, Конструкция DIN 11851 код материала только "V"
V								PN 40 / DN 50 - наружная резьба SMS код материала только "V"
W								PN 40 / DN 50 - только мембрана Зажим код материала только "V"
X								Без "мертвого" объема Санитарный код материала только "V"
A								(*3) Фланцевый адаптер PN 40 DN 25 Код материала только "V"
B								(*3) Фланцевый адаптер ISO PN 20 DN 25 (1"-150ANSI) Код материала только "V"
C								(*3) Фланцевый адаптер ISO PN 50 DN 25 (1"-300ANSI) Код материала только "V"
D								(*3) Фланцевый адаптер PN 40 DN 40 Код материала только "V"
E								(*3) Фланцевый адаптер ISO PN 20 DN 40 (1 1/2"-150ANSI) Код материала только "V"
F								(*3) Фланцевый адаптер ISO PN 50 DN 40 (1 1/2"-300ANSI) Код материала только "V"
G								(*3) Резьбовой адаптер 1/2" NPTЕ Код материала только "V"
H								(*3) Под сварку (труба 2" 1/2) Код материала только "V"
V								<b>Материал диафрагмы</b>
H								Диафрагма
B								Опорная поверхность фланца
T								Фланец
P								(*4) Нержавеющая сталь 316L Нержавеющая сталь 316L Сталь 316L
R								(*9) Хастеллой С Хастеллой С Сталь 316L
C								(*9) Монель Монель Сталь 316L
F								(*9) Тантал Тантал Сталь 316L
S								(*9) Титан Титан Сталь 316L
C								(*9) Цирконий Цирконий Сталь 316L
F								(*9) Сталь 316L + золотое покрытие Сталь 316L Сталь 316L
S								(*9) (*5) Сталь 316L + FEP облицовка Сталь 316L + FEP облицовка Сталь 316L
Y								<b>Конструкция выносной мембраны</b>
A								Без выноса (плоская)
B								(*6) Вынос диафрагмы = 50 мм
C								(*6) Вынос диафрагмы = 100 мм Код материала = "V" 4 разряд
D								(*6) Вынос диафрагмы = 150 мм
E								(*6) Вынос диафрагмы = 200 мм
F								(*6) Вынос диафрагмы = 50 мм
G								(*6) Вынос диафрагмы = 100 мм Код материала = "H" 4 разряд
H								(*6) Вынос диафрагмы = 150 мм
J								(*6) Вынос диафрагмы = 200 мм
K								(*6) Вынос диафрагмы = 50 мм
L								(*6) Вынос диафрагмы = 100 мм Код материала = "B" 4 разряд
M								(*6) Вынос диафрагмы = 150 мм
P								(*6) Вынос диафрагмы = 200 мм
R								(*6) Вынос диафрагмы = 50 мм
S								(*6) Вынос диафрагмы = 100 мм Код материала = "T" 4 разряд
T								(*6) Вынос диафрагмы = 150 мм
								(*6) Вынос диафрагмы = 200 мм
A								<b>Заведение уплотнения диафрагмы на измерительный элемент</b>
B								Конструкция
C								Длина капилляра
D								Конструкция
G								(*7) Капилляр 1.5 м Защита ПВХ
H								(*7) Капилляр 3 м Защита ПВХ
K								(*7) Капилляр 6 м Защита ПВХ
L								(*7) Капилляр По требованию Защита ПВХ
R								(*7) Капилляр 1.5 м Оплетка из стали (*10)
								(*7) Капилляр 3 м Оплетка из стали (*10)
								(*7) Капилляр 6 м Оплетка из стали (*10)
								(*7) Капилляр По требованию Оплетка из стали (*10)
								Жесткую конструкцию применять нельзя, когда в разряде 2 указывается R или W; максимальная температура среды: 150°C
Y								<b>Специальные применения и жидкость для заполнения</b>
W								Обработка
F								Жидкость для заполнения
D								Отсутствует (стандарт) Силиконовое масло
G								Отсутствует (стандарт) Фторированное масло
A								Отсутствует (стандарт) Санитарная жидкость
N								Хлорная среда Фторированное масло
V								Обезжиривание Силиконовое масло
T								Кислородная среда Фторированное масло код материала только "V"
								(*8) Спецификации NACE Силиконовое масло
								(*8) Вакуум - макс. темп. 200°C Силиконовое масло
								(*8) Высокие температуры (от -20 до 400°C) - без вакуума
								<b>Специальные опции или исполнения</b>
								(*10) Специальное, без кода

- 1 - Различная обработка фланцев (проточка, канавка) - по запросу стандартная обработка = шлифование; исключение знак 4 - код материала H, B, T, P, R, F = доводка
- 2 - Доступно только для диапазона больше чем 0...0,5/5 бар, максимальная температура процесса 150°C; в противном случае проконсультируйтесь с FUJI
- 3 - Осевое присоединение капилляра - вынос мембраны невозможен
- 4 - Нерж. ст. 316L для DN 50, 80 & 100 & фланцевых переходников
- 5 - Невозможно если знак 7 : V, H, T
- 6 - Стоимость в прайс-листе указана для PN40 / DN 80 - только при исполнении всех элементов из одного материала (диафрагма, выносная труба, поверхность под прокладку)
- 7 - См. стоимость в примечаниях прайс-листа
- 8 - Рекомендовано для работы с вакуумом или высокими температурами T > 120°C - (внутренний диаметр капилляра = 2 мм)
- 9 - Проконсультируйтесь у FUJI по специфике применения
- 10 - Добавочная стоимость указана для фланцев DN 80 PN40/ANSI-150LB 3", для DN 100 или 4" - по запросу
- 11 - При невозможности определения знака в коде поставьте \* и добавьте \* в 8-ом знаке
- 12 - Максимальная температура процесса 150 °C
- 13 - При выборе датчика FKD (ДД), стоимость данной опции добавляется 1 раз (не для каждой выносной мембраны)
- 14 - Стоимость NACE см. прайс-лист аксессуары
- 15 - Невозможно при прямом монтаже (сварная конструкция) мембраны на датчике (6-й знак = R)

ВАКУУМИРОВАНИЕ ДОЛЖНО БЫТЬ ПРИМЕНЕНО ДЛЯ ВСЕХ ДАТЧИКОВ АБСОЛЮТНОГО ДАВЛЕНИЯ

**СХЕМАТИЧЕСКОЕ ПРЕДСТАВЛЕНИЕ ИСПОЛНЕНИЙ С ЖЕСТКИМ (ПРЯМЫМ) МОНТАЖЕМ МЕМБРАНЫ НА ДАТЧИКЕ ИЗБЫТОЧНОГО ИЛИ АБСОЛЮТНОГО ДАВЛЕНИЯ (единица измерения: мм)**

Классы и размеры выносных мембран указаны на страницах 18, 19 и 20.



Укороченное исполнение

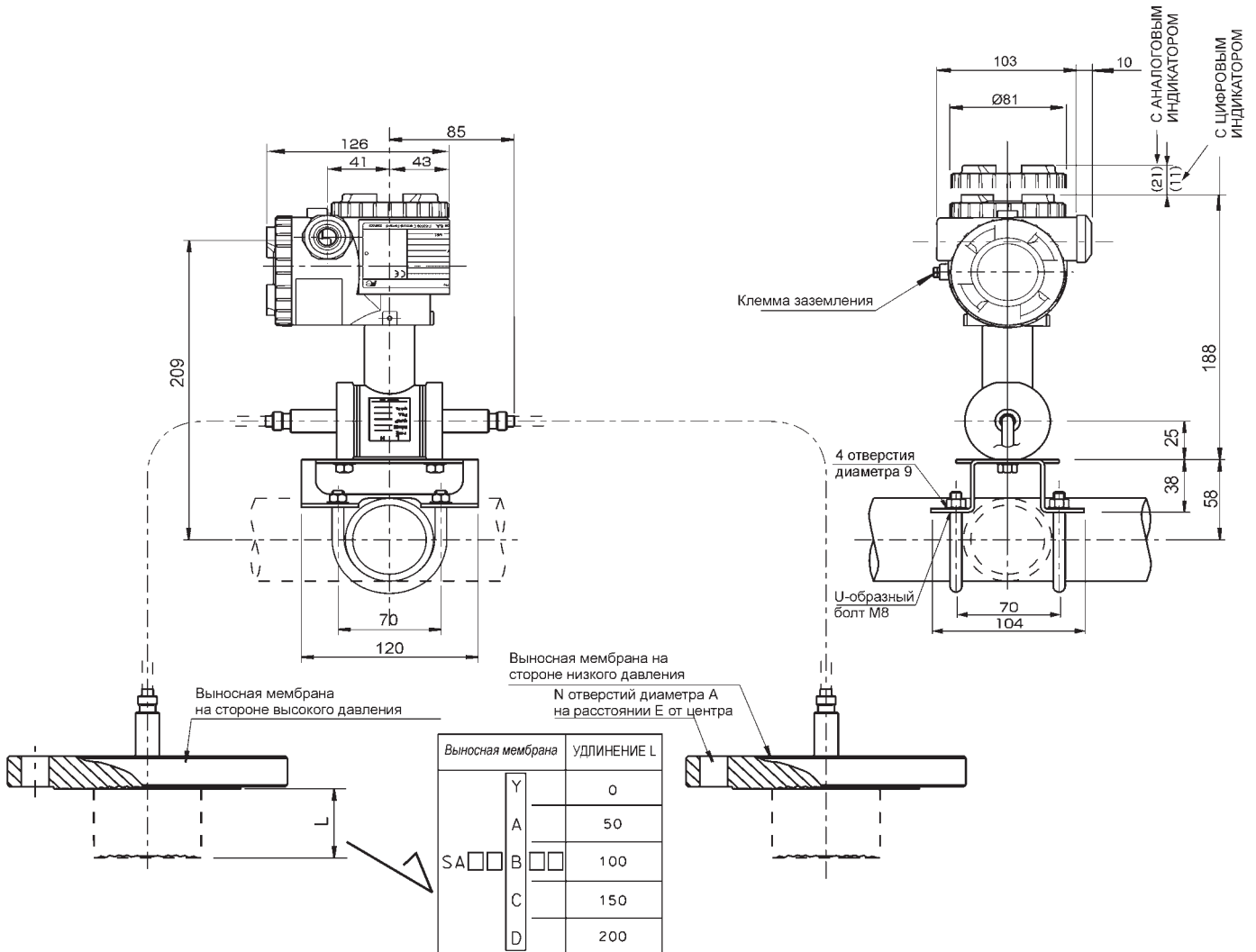
Удлиненное исполнение

# СЕРИЯ FKB, FKD, FKM...F

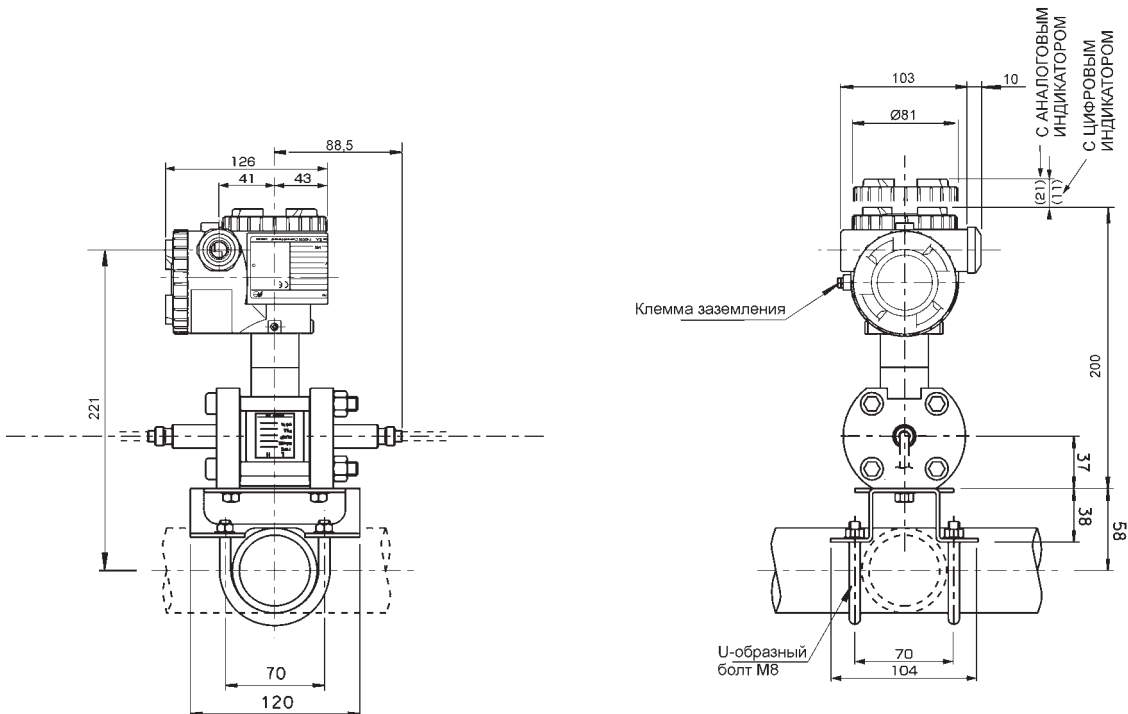
## СХЕМАТИЧЕСКОЕ ПРЕДСТАВЛЕНИЕ КАПИЛЛЯРНЫХ ИСПОЛНЕНИЙ ВЫНОСНЫХ МЕМБРАН МОНТИРУЕМЫХ НА ДАТЧИКЕ ДИФФЕРЕНЦИАЛЬНОГО ДАВЛЕНИЯ (единица измерения: мм)

Классы и размеры выносных мембран указаны на страницах 18, 19 и 20.

**Для PN ≤ 50 бар: фланцы уменьшенного объема привариваются к измерительному элементу.**



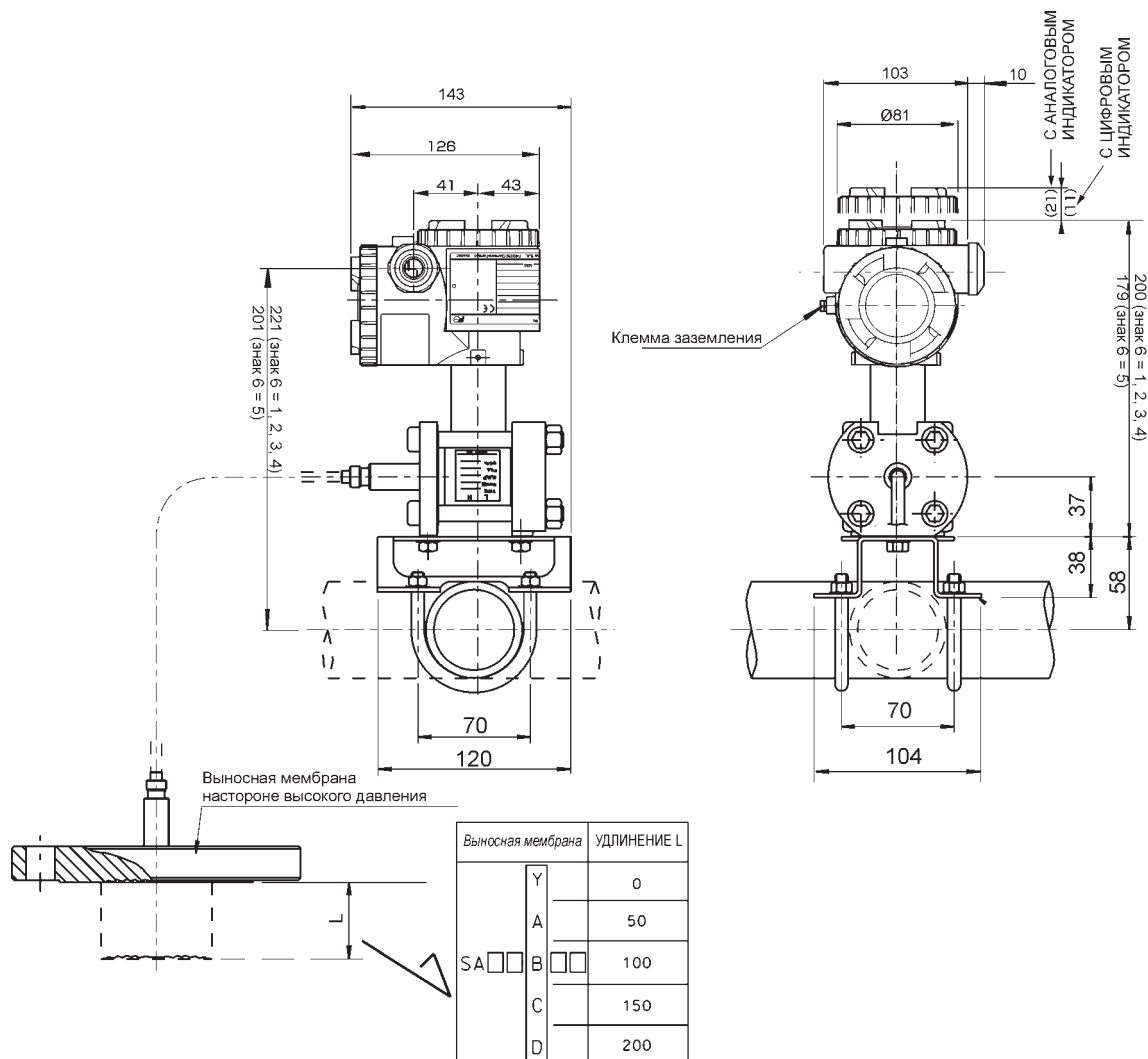
**Для PN > 50 бар: фланцы уменьшенного объема привариваются к измерительному элементу и дополнительно крепятся болтами.**



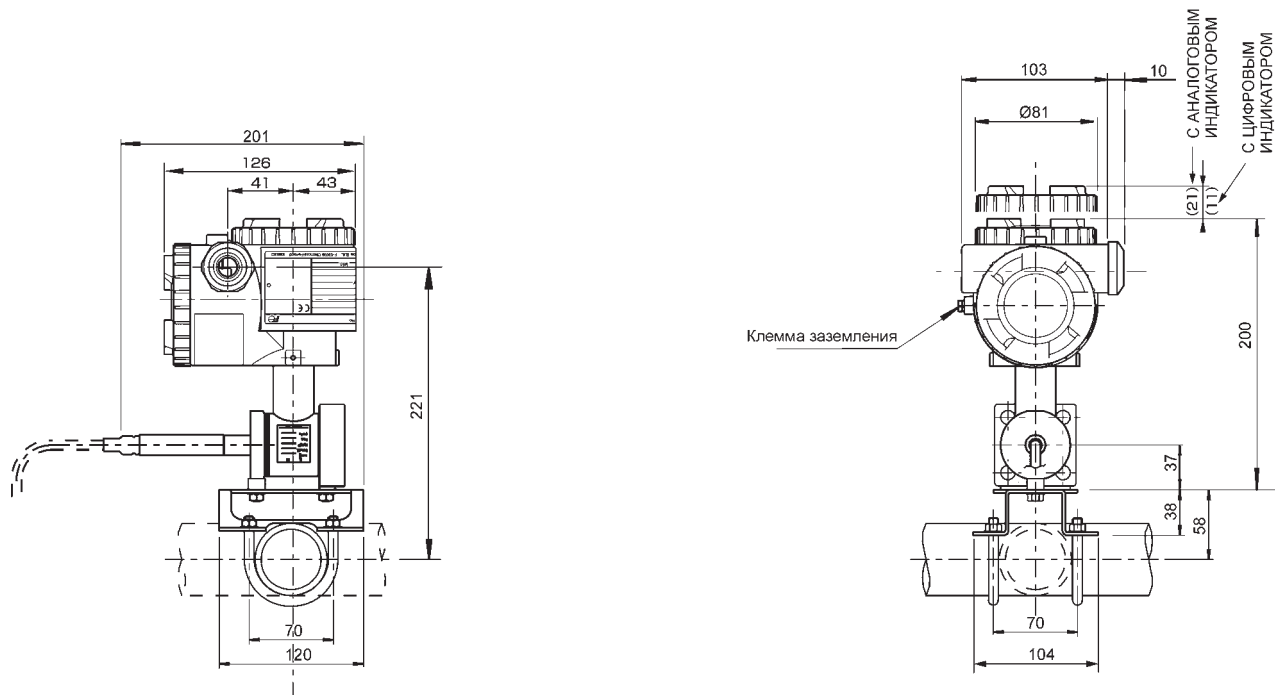
**СХЕМАТИЧЕСКОЕ ПРЕДСТАВЛЕНИЕ КАПИЛЛЯРНЫХ ИСПОЛНЕНИЙ ВЫНОСНЫХ МЕМБРАН МОНТИРУЕМЫХ НА ДАТЧИКЕ ИЗБЫТОЧНОГО ИЛИ АБСОЛЮТНОГО ДАВЛЕНИЯ (единица измерения: мм)**

Классы и размеры выносных мембран указаны на страницах 18, 19 и 20.

**Для PN ≤ 50 бар: фланцы уменьшенного объема привариваются к измерительному элементу.**



**Для PN > 50 бар: фланцы уменьшенного объема привариваются к измерительному элементу и дополнительно крепятся болтами.**

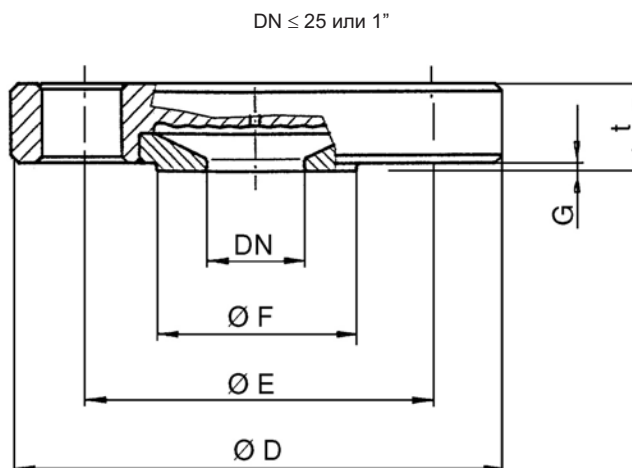
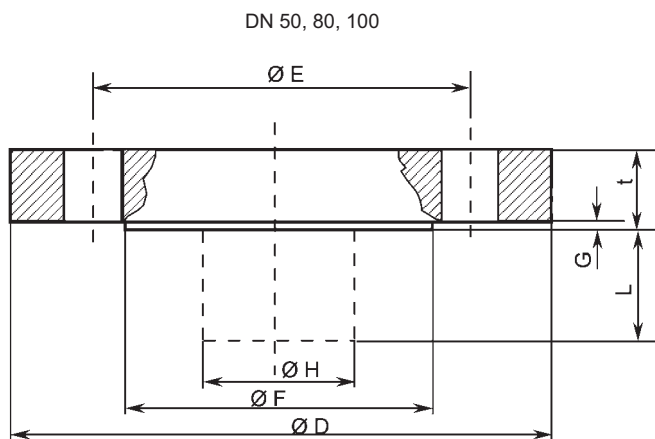




# СЕРИЯ FKB, FKD, FKM...F

## ГАБАРИТНЫЕ РАЗМЕРЫ СТАНДАРТНЫХ ВЫНОСНЫХ МЕМБРАН (плоской и с выносом диафрагмы)

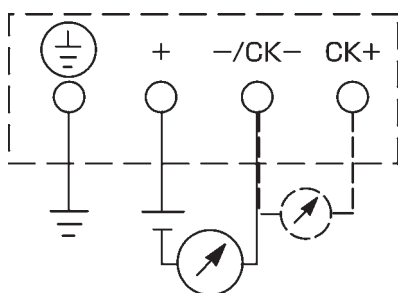
(единица измерения: мм)



РАЗМЕРЫ ФЛАНЦЕВ В СООТВЕТСТВИИ СО СТАНДАРТАМИ DIN 2501 ЕТ В16.5

DIN / ISO		ANSI		ØD	ØE	ØF	G	ØH	t	N x Øh
PN	DN	NP	NW							
40	15			95	65	45	2		22	4 x 14
40	20			105	75	58	2		22	4 x 14
40	25			115	85	68	2		22	4 x 14
40	50			165	125	102	3	48	20	4 x 18
40	80			200	160	138	3	73	20	8 x 18
16	100			220	180	158	3	96	20	8 x 18
20	15	150 lbs	1/2"	95	60,5	35	2		22	4 x 16
20	20	150 lbs	3/4"	100	70	43	2		22	4 x 16
20	25	150 lbs	1"	110	79,5	51	2		22	4 x 16
50	15	300 lbs	1/2"	95	66,5	35	2		22	4 x 16
50	20	300 lbs	3/4"	120	82,5	43	2		22	4 x 20
50	25	300 lbs	1"	125	89	51	2		22	4 x 20
20	50	150 lbs	2"	150	120,5	92	1,6	48	20	4 x 20
20	80	150 lbs	3"	190	152,5	127	1,6	73	24	4 x 20
20	100	150 lbs	4"	230	190,5	158	1,6	96	24	8 x 20
50	50	300 lbs	2"	165	127	92	1,6	48	22,5	8 x 20
50	80	300 lbs	3"	210	168,5	127	1,6	73	29	8 x 22
50	100	300 lbs	4"	255	200	158	1,6	96	32	8 x 22

## СХЕМА ПОДКЛЮЧЕНИЯ



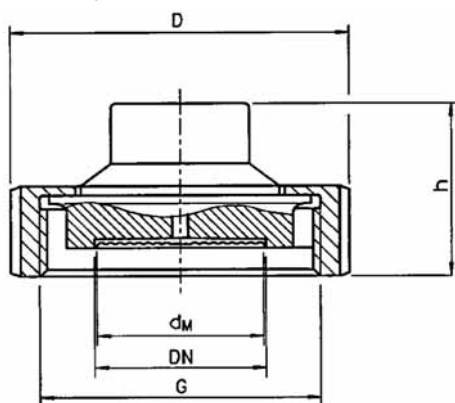
**ГАБАРИТНЫЕ РАЗМЕРЫ МЕМБРАН САНИТАРНОГО ИСПОЛНЕНИЯ** (единица измерения: мм)

Мембраны для санитарных и фармацевтических применений соответствуют стандартам DIN, SMS и Tri Clamp

Мембраны соответствуют стандартам DIN 11851 и SMS

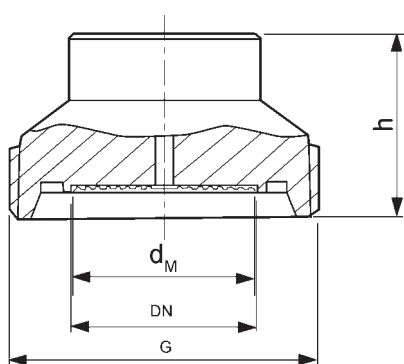
Имеется 2 различных конструкции в соответствии со стандартам DIN 11851 и SMS ( $d_M$  = диаметр мембраны)

Конструкция с накидной гайкой



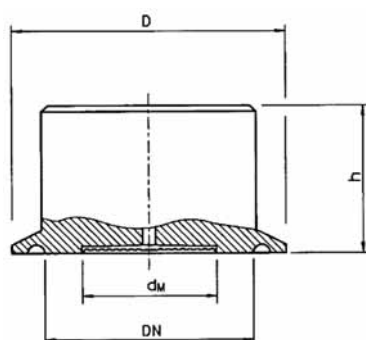
DIN 11851					
DN	PN (Max)	D	h	$d_M$	G
25	40	63	36	25	Rd 52 x 1/6
32	40	70	36	32	Rd 58 x 1/6
40	40	78	36	40	Rd 65 x 1/6
50	40	112	36	52	Rd 78 x 1/6
65	40	112	36	65	Rd 95 x 1/6
80	40	127	36	76	Rd110 x 1/4

Конструкция с внешней резьбой



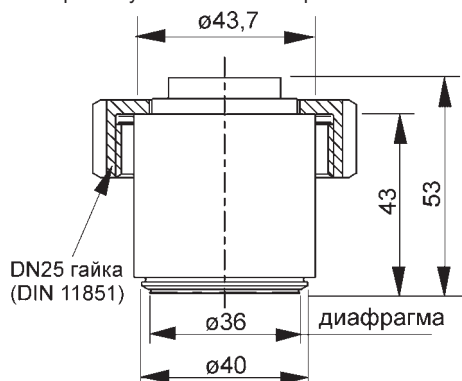
SMS					
DN	PN (Max)	D	h	$d_M$	G
25	40	51	38	25	Rd 40 x 1/6
32	40	60	38	32	Rd 48 x 1/6
38	40	74	38	40	Rd 60 x 1/6
51	40	84	38	52	Rd 70 x 1/6
63.5	40	100	38	65	Rd 85 x 1/6
76	40	114	38	76	Rd 98 x 1/4

Конструкция с исполнением Tri Clamp



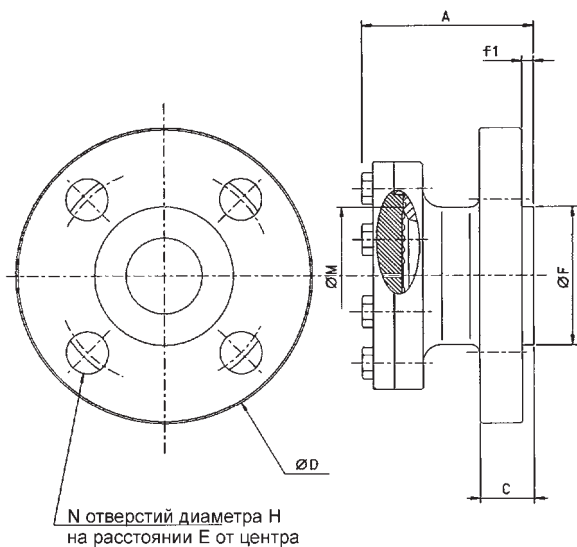
DN	PN (Max)	D	h	$d_M$
1" 1/2	40	50,5	35	32
2"	40	64	35	40
2" 1/2	40	77,5	35	50
3" 38	40	91	35	65

Мембрана с уменьшенным «мертвым объемом»

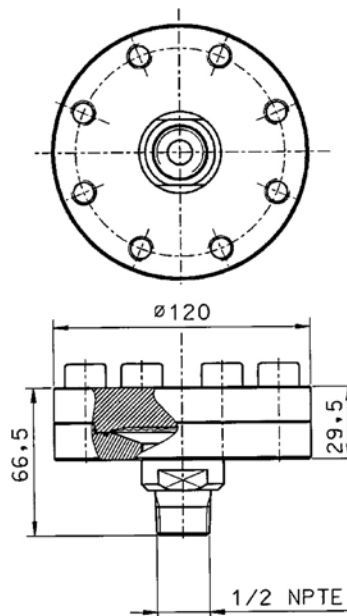


ГАБАРИТНЫЕ РАЗМЕРЫ ВЫНОСНЫХ МЕМБРАН С АДАПТЕРОМ (единица измерения: мм)

Фланцевый адаптер



Резьбовой адаптер



РАЗМЕРЫ ФЛАНЦЕВ												
DIN		ANSI		ØD	ØE	N	ØH	ØF	Cmin	f1	A	ØM
PN	DN	Pe	DN									
40	25			115	85	4	14	68	17	2	83	72,2
20	25	150	1"	108	79,5	4	15,8	50,8	16	1,6	81	72,2
50	25	300	1"	124	88,9	4	19	50,8	17,5	1,6	86	72,2
40	40			150	110	4	18	88	17	3	85	72,2
20	40	150	1 1/2"	127	98,4	4	15,8	73	17,5	1,6	85	72,2
50	40	300	1 1/2"	156	114,3	4	22,2	20,6	73	1,6	91	72,2

Электромагнитные помехи (Защищенность) EN61326-1: 2006			
Физическое явление	Тестовое значение	Базовый стандарт	Критерии эффективности
Электро-статический знак	2/4 кВ (Контактным способом), 2/4/8 кВ (По воздуху)	IEC61000-4-2: 1995 +A1:1998 + A2:2001	B
Электромагнитное поле	От 80 до 1000 МГц – 10 В/м 80% АМ (1 кГц)	IEC61000-4-3:2002 +A1:2002	A
Магнитное поле, индуцируемое номинальным сетевым напряжением	30 А/м на частоте 50 Гц	IEC61000-4-8:1993 +A1:2001	A
Импульсная помеха	2 кВ 5kHz	IEC61000-4-4:2004	B
Броски напряжения	От 1.2 мс до 50 мс амплитудой равной 1 кВ (между фазами) и 2 кВ (между фазой и землей)	IEC61000-4-5:1995 +A1:2001	B
Наводимые помехи	В диапазоне от 0.15 до 80 МГц	IEC61000-4-6:1996 +A1:2001	A

Примечание) Определение критериев эффективности  
 А: Во время тестирования устройство должно функционировать нормальным образом в пределах указанных спецификаций  
 В: Во время тестирования допускается временное ухудшение или потеря функций или эффективности, восстановление которых должно происходить самостоятельно.

Данное изделие соответствует требованиям директивы по электромагнитной совместимости за номером 89/336/ЕЕС так, как это указывается в техническом бюллетене с описанием конструктивных характеристик за номером TN513035. Чтобы продемонстрировать совместимость используемые следующие стандарты, относящиеся к рассматриваемому случаю:

**Электромагнитные помехи (излучение) EN61326-1: 2006**

Частотный диапазон, МГц	Предельные значения	Эталонный стандарт
От 3 до 230	40 dB (µВ/м) квазипик, измеренный на расстоянии равном 10 метрам	EN 55011: 1998 + A1:1999 +A2:2002 (группа 1 Класс А)
От 230 до 1000	47 dB (µВ/м) квазипик, измеренный на расстоянии равном 10 метрам	

## Fuji Electric France S.A.

46, Rue Georges Besse - Z I du Brézet

63 039 Clermont-Ferrand cedex 2 — ФРАНЦИЯ

Франция: Тел.: 04 73 98 26 98 – Факс: 04 73 98 26 99

Международная связь: Тел.: (33) 4 7398 2698 – Факс: (33) 4 7398 2699

E-mail : sales.dpt@fujielectric.fr

Web : www.fujielectric.fr

Компания Fuji Electric не может нести ответственность за возможные ошибки, допускаемые при составлении каталогов, брошюр и других печатных изданий. Компания Fuji Electric оставляет за собой право вносить изменения в выпускаемую продукцию без уведомления об этом. Это также относится к уже заказанной продукции при условии, что такие изменения могут быть внесены без последующих изменений, которые необходимо будет вносить в спецификации, которые уже согласованы. Все торговые марки, указанные в этом издании, являются собственностью соответствующих компаний. Все права защищены.